

# FR-10-Pシリーズ

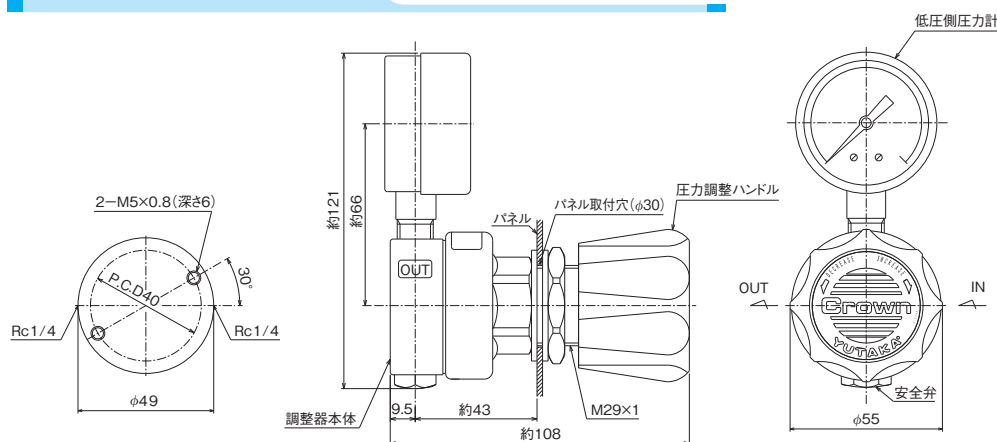
## 配管用圧力調整器

### 標準仕様

低圧側圧力計	0.3, 0.6, 1MPa計	出口継手	Rc1/4
入口圧力 (P <sub>1</sub> )	0.99MPa以下	付属品	なし
調整圧力 (P <sub>2</sub> )	0~0.6MPa	質量	1.2kg
入口継手	Rc1/4		

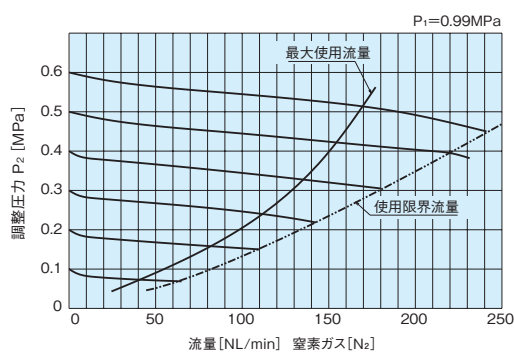


### 外観図



[備考]  
■単位: mm  
■各寸法は、改良のため予告なく変更することがありますので、ご了承ください。

### 流量曲線図



[備考]  
■左記データは、標準仕様での参考値です。また、ガス温度等により変動します。

### 主要部材質

調整器本体	C3604BD
調整器カバー	ZDC
弁座	C3604BD
弁シート	NBR
ダイヤフラム	NBR
安全弁シート	NBR

### 仕様一覧表

シリーズ	低圧側圧力計 MPa	入口継手	出口継手
FR-10-P	0.3	Rc1/4	Rc1/4
	0.6	Rc1/4	Rc1/4
	1	Rc1/4	Rc1/4
	0.3	1/4SUSパイプ継手	1/4SUSパイプ継手
	0.6	1/4SUSパイプ継手	1/4SUSパイプ継手
	1	1/4SUSパイプ継手	1/4SUSパイプ継手

[備考]  
■上記以外の仕様につきましては、別途ご相談ください。

選定表

一般産業用

流量計

装置関係

理化学用

医療用

参考資料