

蓝宝石隔膜真空计

SPG系列

概要

蓝宝石隔膜真空计SPG系列采用了蓝宝石静电容量式压力传感器、是具有高精度、高可靠性、高耐腐蚀性的小型·轻量的隔膜真空计。主要用于半导体工艺流程。

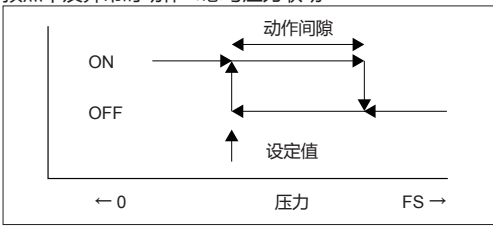
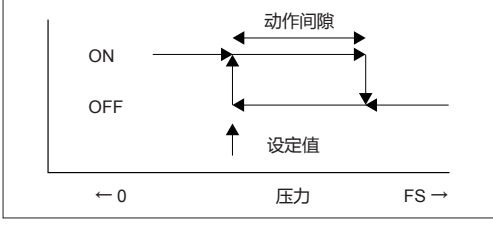
特长

- 采样高耐腐蚀性、高耐热性的单晶体蓝宝石感压部材料采用具有高耐腐蚀性、高耐热性、机械特性优异的单晶体蓝宝石，通过静电容量检测方式，即使在高温检测环境下也可实现高的检测重复性。
- 检测误差小
采用先进的信号处理技术、实现了温度特性、线性等误差小的检测。
- 小型 / 轻量的本体
通过采用先进的显微机械加工技术形成的蓝宝石传感器、实现了大幅度的小型 / 轻量化。
- 简单的零点调整功能
通过Auto零点调整开关或Up/Down零点调整开关，可简单地进行调整。
- 机器状态显示
通过LED显示，可一目了然地判断产品的状态（正常、预热中、异常）。
- 迅速启动和稳定的温度控制
通过采用了微处理器的数字PID运算对加热器进行温度控制、实现了迅速启动和稳定的温度控制。
- 智能编程器软件包对应
智能编程器软件包对应(另售 SLP-SP5J70)可方便地进行监视和参数的读写。
- 符合CE
符合IEC指令、符合CE标识。(适合规格: EN61326、EN55011)



规格

项目	内容		
压力范围	0-100Pa、0-200Pa、0-300Pa、0-1000Pa、0-2000Pa、0-3000Pa、0-10000Pa、0-20000Pa、0-100kPa 0-133.32Pa、0-266.64Pa、0-399.96Pa、0-1333.2Pa、0-2666.4Pa、0-3999.6Pa、0-13332Pa、0-26664Pa、0-133.32kPa		
自己加热温度	无自己加热/125/150/160/180/200℃		
精度	0.25% Reading 无自己加热 或 自己加热温度 小于160℃ 0.5% Reading 自己加热温度 160℃以上		
零点温度特性		自己加热温度	压力范围
	0.004% FS/℃	无自己加热 或小于160℃	大于等于200Pa
	0.008% FS/℃		小于200Pa
	0.008% FS/℃	160℃以上	大于等于200Pa
0.016% FS/℃	小于200Pa		
量程温度特性	0.02% Reading/℃		
分辨率	1/10000FS		
使用环境温度范围	SPG5(标准型) 有自己加热的机型 10~45℃(35℃以上时需要0.5m/s以上的冷却风) 无自己加热的机型 0~60℃		
	SPG6(高温环境对应型) 10~65℃(垂直安装时)、10~70℃(水平安装时) (45℃以上时需要0.5m/s以上的换气风)		
	SPG7(结冰干燥用型) 10~45℃(35℃以上时需要0.5m/s以上的冷却风)		
	SPG8(高温加热型) 有冷却风(0.5m/s以上)の場合 10~55℃(垂直安装时)、10~60℃(水平安装时) 无冷却风の場合 10~35℃(垂直安装时)、10~45℃(水平安装时)		

项目	内容				
使用环境湿度范围	10 ~ 90% RH(无结露)				
保管温湿度范围	-20 ~ + 80°C 10 ~ 95% RH				
应答速度	35ms(SPG6B为50ms)				
接气部材料	蓝宝石、INCONEL、SUS316L				
内部容量	4.6 cm ³ : 1/2inch 仪表端口连接件的机型 7 cm ³ : 8VCR连接件的机型 7 cm ³ : NW16连接件的机型 5 cm ³ : IDF2S卡箍式接头连接件的机型				
允许压力 (※1)	300kPa abs MAX. : 仅SPG7 200kPa abs MAX. : 压力范围大于等于100kPa 110kPa abs MAX. : 压力范围小于100kPa				
动作极限压力(※2)	300kPa abs MAX.				
爆裂压力(※3)	700kPa abs MAX.				
输入电源电压范围	电压范围 : DC±15V±10%(双电源)或 DC24V±10%(单电源) 允许脉动电压 : 0.5Vp-p 以下				
消耗功率 / 电源电流 (※4)(※5)	自己加热温度	消耗功率		电源电流	
		稳定运行时	预热时	15V时	24V时
	无	3W 以下	3W 以下	0.12A 以下	0.14A 以下
	125°C	10W MAX.	14W MAX.	0.6A MAX.	0.7A MAX.
	150°C	12W MAX.	16W MAX.	0.6A MAX.	0.8A MAX.
	160°C	13W MAX.	17W MAX.	0.7A MAX.	0.8A MAX.
180°C	15W MAX.	19W MAX.	0.8A MAX.	0.9A MAX.	
200°C	16W MAX.	23W MAX.	0.9A MAX.	1.1A MAX.	
输出信号	DC0 ~ 10V 允许负载电阻 : 10kΩMIN. 检测输出范围 : DC -0.5 ~ + 11V(※6) 预热中及异常时输出 : 对应检测压力值的输出(※7)				
连接器	D-sub15针连接器(Male) 固定螺丝#4-40UNC				
质量	450g : 1/2inch 仪表端口连接件的机型 520g : 8VCR连接件的机型 470g : NW16连接件的机型 650g : IDF 2S 卡箍式连接件的机型				
预热时间	标准30min 最大1h				
零点可调整范围	±20% FS				
配管连接件	1/2inch 仪表端口、8VCR(Female)同等品、NW16、IDF2S卡箍				
外部泄漏	1×10 ⁻¹⁰ Pa.m ³ /s MAX.				
安装角度	全方向可能(※8)				
允许缆线长	10m 以下				
事件继电器额定值 (带事件继电器的型号)	个数 : 3个 接点构成 : 1c (常开接点/常闭接点一起的构成) 最大负载 : 1A30VDC 电阻负载时 最小适用负载 : 10uA 10mVDC (※9) 机械寿命 : 5000万次以上 电气寿命 : 10万次以上 (1A 30VDC 电阻负载时) UL、CSA认证品使用				
事件继电器功能 (出厂时设定) (※10)	<p>事件继电器1 : 压力下限(正动作) 设定值 : 由型号指定的值、动作间隙 : 0.5%FS 预热中及异常时动作 : 总与压力联动</p>  <p>事件继电器2 : 压力下限(正动作) 设定值 : 由型号指定的值、动作间隙 : 0.5%FS 预热中及异常时动作 : 总与压力联动</p>  <p>事件继电器3 : 预热完成时ON、预热未完成时或异常时OFF 设定 事件继电器动作LED 绿灯亮 : ON 灯灭 : OFF</p>				

项目	内容	
Status LED 显示	绿灯亮	正常运行状态(预热完成后正常运行的状态)
	橙灯亮	预热中(温度为稳定的状态)
	红灯亮	异常时(本机故障的状态)
	红闪烁(0.3s/0.3s)	异常时(环境温度异常、电源电压异常等的环境条件为异常的状态)
	绿闪烁3次(0.3s/0.3s)	按Auto零点调整开关、零点调整完成时(偏置调整值为 $\pm 5\%$ FS以内时)
	橙闪烁3次(0.3s/0.3s)	按Auto零点调整开关、零点调整完成时(偏置调整值为 $\pm 5 \sim \pm 20\%$ FS时)
	绿闪烁(0.1s/0.1s)	Up Down零点调整开关的零点调整执行中时(偏置调整值为 $\pm 5\%$ FS以内时)
	橙闪烁(0.1s/0.1s)	Up Down零点调整开关的零点调整执行中时(偏置调整值为 $\pm 5 \sim \pm 20\%$ FS以内时)
	红闪烁(0.1s/0.1s)	Up Down零点调整开关的零点调整执行中当偏置调整值达到可调整范围的 $\pm 20\%$ FS时
	红橙交替灯亮3次(0.3s/0.3s)	已经按Auto、Up、Down零点调整开关, 但由于条件异常而使零点调整未执行时。
	绿橙交替灯亮3次(0.3s/0.3s)	偏置调整值被复位时
	绿、橙灯亮时偶尔红灯亮(1.9s/0.1s)	事件继电器发生锁定时(※11)
	绿红交替灯亮(0.3s/0.3s)	手动输出动作时(※12)
	灯灭	电源未投入时
适 合 规 格	CE标识适合 :EN61326、EN55011、KC标识对应	

※1：允许压力是指即使施加了该压力也能保持性能的压力。当反复施加的场合，请定期进行零点调整。

※2：动作极限压力是指即使施加该压力也能保持动作的压力。施加了的场合请进行零点调整。需要更准确检测的场合，请返回本公司并委托重新校正。另外，施加了超过该值的压力的场合，将不能保证动作、请更换本机。

※3：爆裂压力是指施加后本机会蒲笋破损的压力。有发生事故的可能性，请勿超过该值以上的压力。

※4：请使用额定值电流为电源电流最大值以上的电源。

※5：温度控制由PID控制执行、把加热器驱动用的电源电流控制在一定值。另外，根据电源电压值控制电源电流最大值，预热时与电源电压无关、消耗功率保持一定值。(仅有自己加热的机型)

※6：本机内部也产生负电源，单电源供电时也能输出负电压。

※7：可用另售的智能编程器对其它条件或电压值变更设定。

※8：出厂时的校正是按垂直安装实施。根据安装角度会引起零点漂移，安装后实施零点调整后保持精度。为了防止污物附着在传感器部上而推荐垂直安装。

※9：微小负载级别可开闭的下限的大约值。该值根据开闭频率、环境条件、期待的可靠性水平而有变化的情况。在使用时推荐用实际负载进行确认。

※10：事件继电器的功能可由另售的智能编程器进行变更。

※11：事件继电器的锁定是当另售的智能编程器在事件继电器中设定了锁定功能的场合才发生。

※12：手动输出动作可通过另售的智能编程器执行。

型号构成

I II III IV V VI VII VIII

例 SPG5AT11HD500500

I	II	III	IV	V	VI	VII	VIII	内容
基本型号	类型	追加功能	压力范围	自己加热温度	连接件	事件1设定值	事件2设定值	
SPG								蓝宝石隔膜真空计
	5							标准型
	6							高温环境对应型 *1
	7							结冰干燥用型 *1 *2
	8							高温加热型 *3 *4
		A						事件组态型
		B						ALD过程用型 *4(仅SPG6)
			□□□					参考压力范围型号代码表
				R				无自己加热
				D				125°C
				E				150°C
				F				160°C
				G				180°C
				H				200°C
				K				230°C (仅SPG8)
				L				260°C (仅SPG8)
				M				280°C (仅SPG8)
					A			1/2inch 仪表端口
					D			8VCR (Female) 同等品 (SUS316L 电解研磨)
					E			NW16
					J			IDF2S 卡箍
					P			1/2inch 仪表端口 / 追踪证明对应
					S			8VCR (Female) 同等品 (SUS316L 电解研磨) / 追踪证明对应
					T			NW16 / 追踪证明对应
					Y			IDF 2S 卡箍 / 追踪证明对应
						***		*** %FS NNN 场合总为 OFF
							***	*** %FS NNN 场合总为 OFF

- *1 不能选择无自己加热的机型
- *2 连接件只能选择 J、Y
- *3 不能选择无自己加热、125 ~ 200°C
- *4 连接件只能选择 D、S

类型					型号代码	FS 压力范围 (绝对压力)		型号代码	FS 压力范围 (绝对压力)	
5	6A	6B	7	8						
○	○		○		T10	133.32	Pa	P12	100	Pa
○	○		○		T20	266.64	Pa	P22	200	Pa
○	○		○		T30	399.96	Pa	P32	300	Pa
○	○	○	○	○	T11	1333.2	Pa	P13	1000	Pa
○	○		○		T21	2666.4	Pa	P23	2000	Pa
○	○		○		T31	3999.6	Pa	P33	3000	Pa
				○	T51	6666.1	Pa	P53	5000	Pa
○	○		○	○	T12	13332	Pa	P14	10000	Pa
○	○		○	○	T22	26664	Pa	P24	20000	Pa
○	○	○	○	○	T13	133.32	kPa	P15	100	kPa

注 关于与其它压力范围的对应，请与本公司销售员咨询。

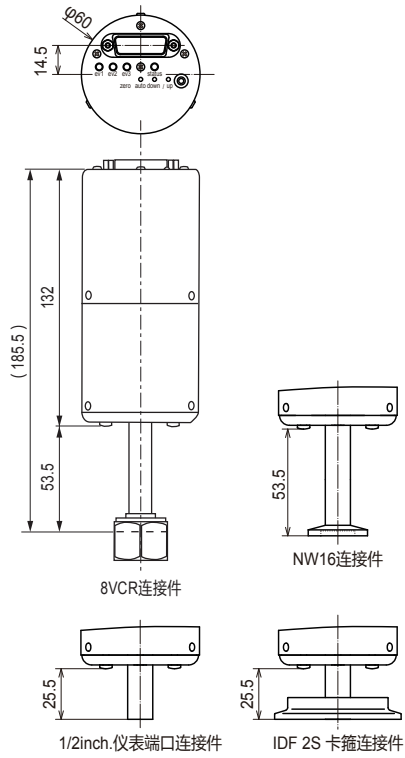
工具

名称	型号
智能编程器软件包 (带装载机缆线)	SLP-SP5J70

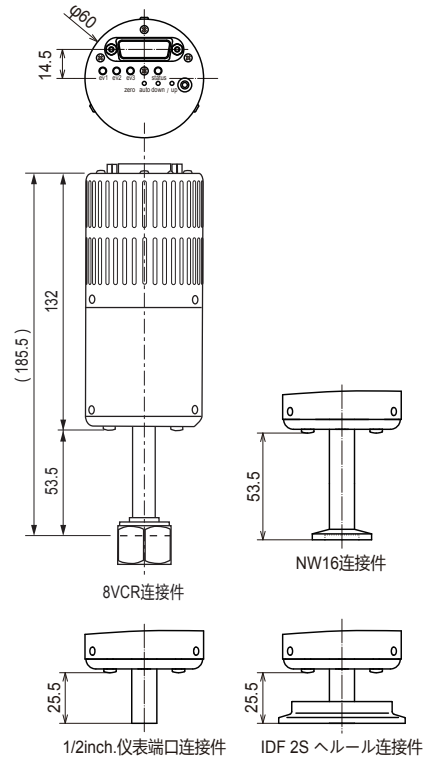
外形尺寸图

(单位 :mm)

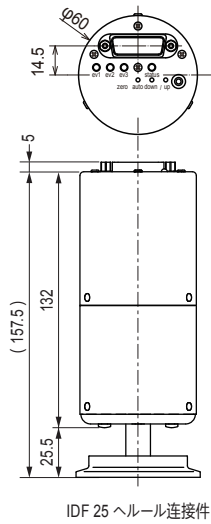
● SPG5(标准型)



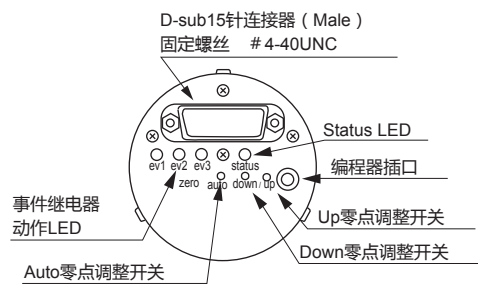
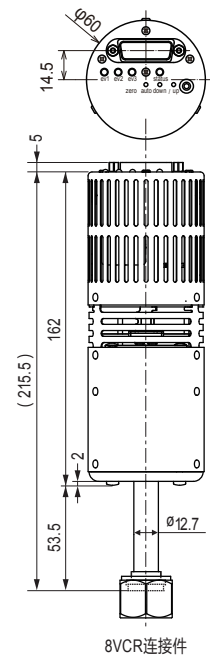
● SPG6(高温环境对应型)



● SPG7(结冰干燥用型)



● SPG8(高温加热型)



连接器针排列

D-Sub15针 (Male)

	名称
1	事件继电器3(COM)
2	输出(+)
3	电源(COM)※1 ※2
4	事件继电器2(COM)
5	电源(-)※1
6	事件继电器3(NO)
7	电源(+)
8	事件继电器3(NC)
9	事件继电器2(NO)
10	事件继电器2(NC)
11	事件继电器1(COM)
12	输出(COM)※2
13	事件继电器1(NO)
14	事件继电器1(NC)
15	FG ※3

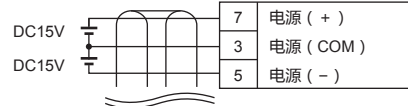
※1：输入电源使用DC24V（单电源）的情况下，请把电源（COM）与电源（-）短接。

※2：电源（COM）与输出（COM）在本机内部短接。输入电源使用DC24V（单电源）的情况下，电源（COM）与输出（COM）请务必单独配线。另外，请注意在装置侧也不要短接。如果共用配线、电源电流会在输出线路上流过，配线电阻的电压降的部分会引起检测误差。

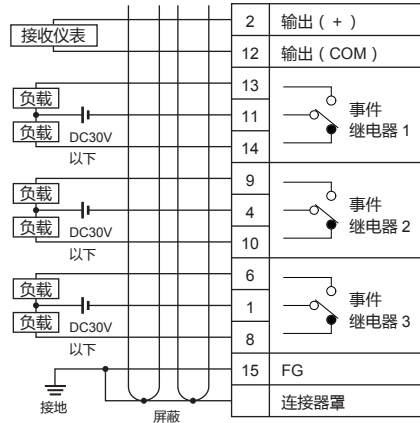
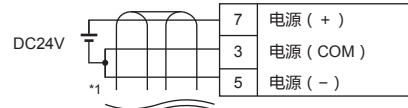
※3：FG与接地导通，与电源COM、输出COM等其它的端子相互绝缘。

外部接线例

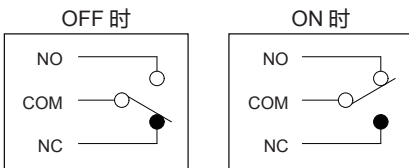
• 使用 DC±15V (双电源) 的情况



• 使用 DC24V (单电源) 的情况



「参考」事件继电器动作连接图



电源为OFF时，事件继电器也为OFF。

关于产品出口

本产品向日本国外出口（含临时带出）时，为了防止大规模杀伤性武器的扩散而受外国交易及外国贸易法的出口限制。需要事先获取经济产业大臣的出口许可。
产品出口者请申请相应的手续。

在订购及使用产品之际,请务必登入以下网站,浏览“产品订购注意事项”。
<http://www.azbil.com/cn/products/order.html>

azbil

本资料所记内容如有变更恕不另行通知

阿自倍尔株式会社

Advanced Automation Company

阿自倍尔自控工程(上海)有限公司

总部 上海市徐汇区柳州路928号百丽国际广场12F
邮编：200235
电话：021-50905580 传真：021-50909625