

グリセリン入小形圧力計

高温仕様追加

Model 95・97 Glycerine Bath Type Small Pressure Gauges

概要

本器は、内部機構を充填液に浸漬することにより可動部の振動を抑制し、かつ内部のリンク機構の摩擦を防ぎメンテナンスを容易にする振動下専用の圧力計です。

特長

- ・小形・軽量のため、取付けスペースの限られている場所に便利です。
- ・耐振性が高く内部機構の摩擦が少ないため、振動のあるような場所での使用に適しています。
- ・圧力計の常用圧力を表示するため、矢印によってセットできるセーフティマーク（設置針）をご指定により付属します。

*圧力計を選定される際は、性能が十分発揮できるよう、常用圧力の上限が以下の範囲となるように圧力レンジを選定してください。

定圧力の場合：圧力レンジの最大値の3/4以下

変動圧力の場合：圧力レンジの最大値の2/3以下

また記載の接液部材質が測定する気体・液体に適合したものであることをご確認ください。

詳しくは、JIS B 7505-1をご覧ください。



GV95：φ35タイプ

⚠️ ご注意

酸素、塩素、硝酸、過酸化水素の測定には、使用しないでください。万一、ブルドン管が管破した場合に充填液と反応して爆発する危険性があります。

製作仕様1

測定流体：

黄銅及びはんだを腐食させない気体又は液体
(高温仕様は黄銅、SUS316及び銀口ウを腐食させない気体又は液体)

大きさ：

φ35、φ50

接続ねじ：

R1/4、R1/8、G1/4B* スロットル付
*構造上、当社製アクセサリ（ジョイント、ダンブナ、コックその他）には接続できません。

接液部材質：

ブルドン管 C2680（高温仕様はSUS316）
接続部 C3604
接合 はんだ付け（高温仕様は銀口ウ付け）

圧力レンジ：

0～0.25MPa→0～4MPa（C形ブルドン管）
0～6MPa→0～40MPa（ヘリカルブルドン管）

使用温度範囲：

－5～45℃（標準仕様）
－5～60℃（高温仕様）

精度：

±3%F.S.

ガラス：

有機ガラス

ケース材質・外装：

SUS304・生地

充填液：

グリセリン水溶液

⚠️ ご注意

充填液（グリセリン）の漏れ防止用としてゴムパッキンを用いております。グリセリンは使用しているゴムパッキンを溶解させたり、膨潤させたりする事はありませんが、長期間の使用においてパッキンの一部の添加剤が溶出し、グリセリンがわずかに変色する場合があります。なお、変色が生じても、圧力計の機能を損なう事はありません。

処 理：（オプション）

禁油・禁水処理・・・接液部に油脂類、及び水分の残留がないように製作・処理します。

※40MPaレンジは、禁油及び禁油・禁水不可

保護等級：

IP65相当
(1MPa以下はベントプラグを下げた状態。開放時はIP44相当)

質 量：

φ35 約120g
φ50 約170g

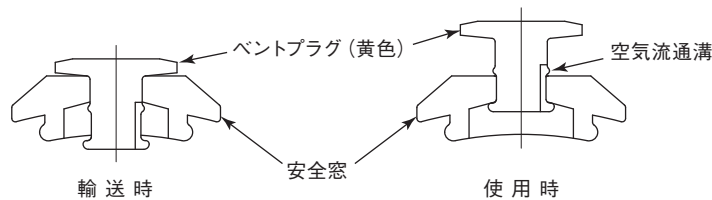
製作仕様2

安全窓：（計器上部に標準装備）

万一、ブルドン管が破裂した場合、内圧を安全窓から開放し、ガラスの破壊を防止します。安全窓に手を加えたり、これを塞ぐようなことはしないでください。

ベントプラグについて

最大圧力1MPa以下の圧力計・連成計及び真空計については、周囲温度変化により、ケース内圧が変化して指示誤差を生じます。この内圧誤差防止の為、ケース上部に空気流通穴を設けてあります。ご使用に際しては、安全窓の黄色のベントプラグを上げてください。なお、黄色のベントプラグを上げた際に、ベントプラグ内部に付着したグリセリン又はグリセリン水溶液が、僅かに外部に出ることがあります。外部に出たグリセリン又はグリセリン水溶液により、グリセリン入圧力計の周辺にある機器が損傷する場合がありますので、御注意ください。また取付姿勢は垂直取付に限定してください。



※使用時、グリセリンの漏れが気になる場合、又は屋外や湿度の高い場所でご使用の場合はベントプラグを押し下げてください。但し、上記の理由により指示値に若干誤差を生じます。

セーフティマーク（設置針）：

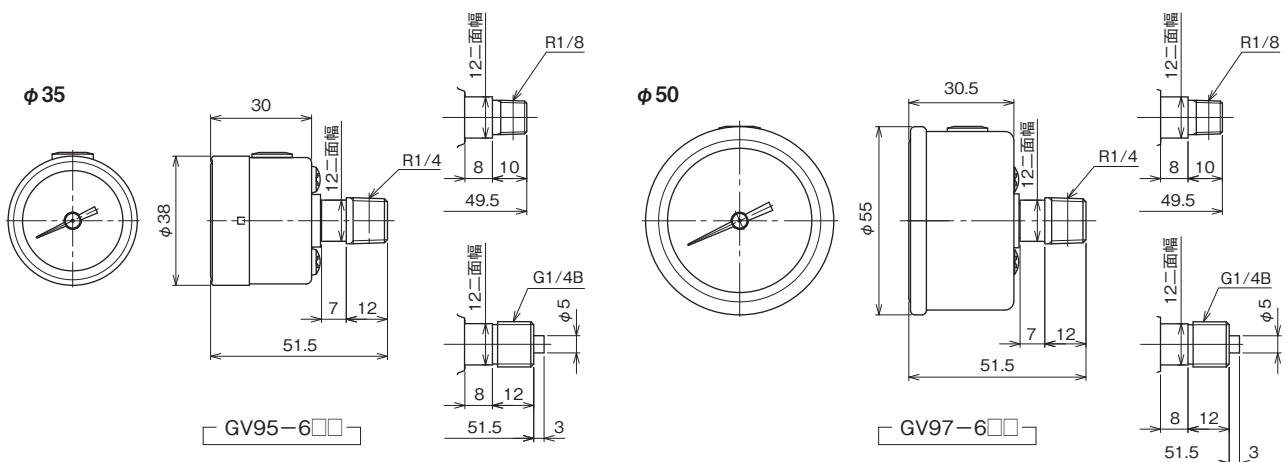
セーフティマーク（選択仕様）の色は緑色で、任意の位置へ移動できます。

圧力設定位置を示す場合	圧力設定範囲を示す場合
左右2個のセーフティマークを一緒に合わせて矢印状にして、セットします。	左右2個のセーフティマークを圧力設定範囲の上限、下限の位置に合わせてセットします。

※セーフティマークは、2個1組となります。

外形寸法

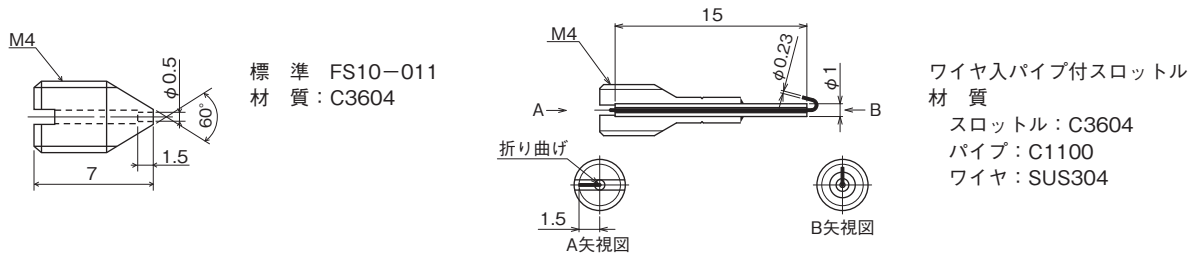
単位：mm



スロットル

脈動圧がある場合、これを緩衝させるために、使用するもので圧力導入孔に装着してあります。

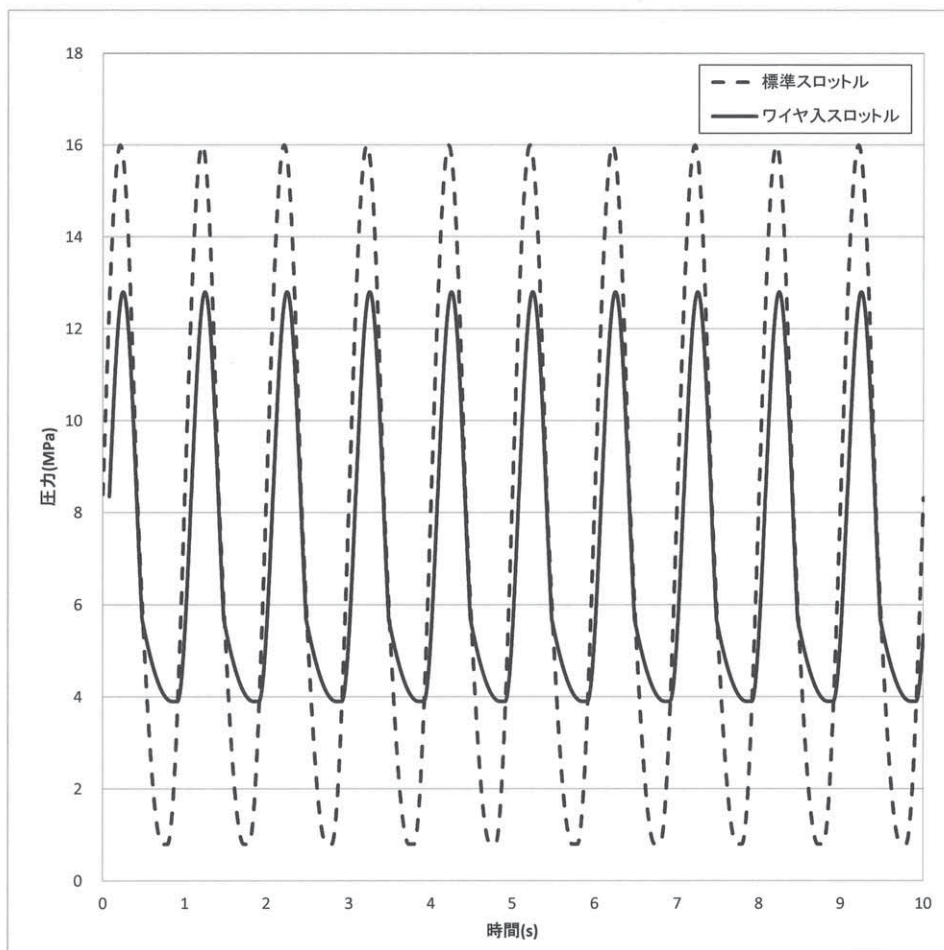
【外形図】



スロットル効果

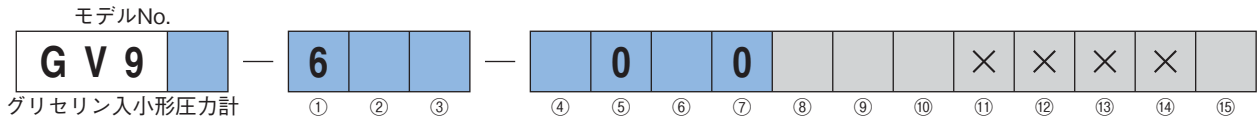
圧力印加条件

圧力媒体：一般作動油
脈動：1~16MPa
圧力周期：1Hz
温度環境：室温



形番構成

ご用命に際しては、形番、各仕様及び圧力レンジをご指定ください。



形番		選択仕様		付加仕様 (オプション)		
モデル	5	φ35				
	7	φ50				
① 形状	6	中心裏株				
② 接続ねじ	2	G1/4B※1				
	6	R1/8				
	7	R1/4				
③ 接液部材質	1	標準仕様 ブルドン管：C2680 接続部：C3604 圧力レンジ0~40MPaは対応不可				
	8	高温仕様 ブルドン管：SUS316 接続部：C3604 圧力レンジ0~16、25、40MPaのみ対応				
④ 圧力レンジ (MPa)	2	0~0.25、0.4、0.6、1				
	3	0~1.6、2.5、4				
	4	0~6、10、16、25				
	5	0~40 (高温仕様のみ対応)				
⑤ 精度	0	標準 (±3%F.S.)				
⑥ 指針	0	標準				
	6	セーフティマーク付※2 (設置針)				
⑦ ガラス	0	標準 (有機ガラス)				
⑧ 処理	0	ナシ				
	1	禁油処理 (40MPaレンジを除く)				
	2	禁水処理				
	3	禁油・禁水処理 (40MPaレンジを除く)				
⑨ スロットル	0	標準 (FS10-011)				
	H	ワイヤ入パイプ付スロットル				
⑩ その他付加仕様	0	ナシ				
	1	アリ (ご希望のものを別途ご指示ください。)				
⑮ ドキュメント	0	ナシ				
	1	アリ (ご希望のものを別途ご指示ください。) 提出図、取扱説明書、検査要領書、 立会検査				

レンジコードを選定の上、
圧力レンジ及び単位を別途
ご指定ください。

※1 G1/4Bは構造上、当社製アクセサリ (ジョイント、
ダンブナ、コック その他) に接続できません。

※2 セーフティマークは、2個1組となります。(製作仕様2参照)

※仕様項目がない場合は、×をご指定ください。