

# 空气管理用流量计

## 型号 MVC10A/MVC10F

### 概述

空气管理用流量计型号 MVC10A/MVC10F 是一种小型流量计，它把测量氮气 (N<sub>2</sub>)、二氧化碳 (CO<sub>2</sub>) 和空气流量所需要的功能融为一体。可精确测量差压、静压和过程温度，从而动态计算工厂用于食品和饮料抗氧化用压缩空气和 N<sub>2</sub> 的完全补偿质量流量。

具有空气、N<sub>2</sub> 和 CO<sub>2</sub> 所用成本显示功能、泄露检查功能等有助于节能管理的各种功能，用途非常广泛。

### 特点

#### 高精度

配备最新的双头传感器，可通过测量差压 (DP)、表压 (GP) 和温度 (T) 精确测量用于密度补偿的质量流量。

#### 完整显示功能

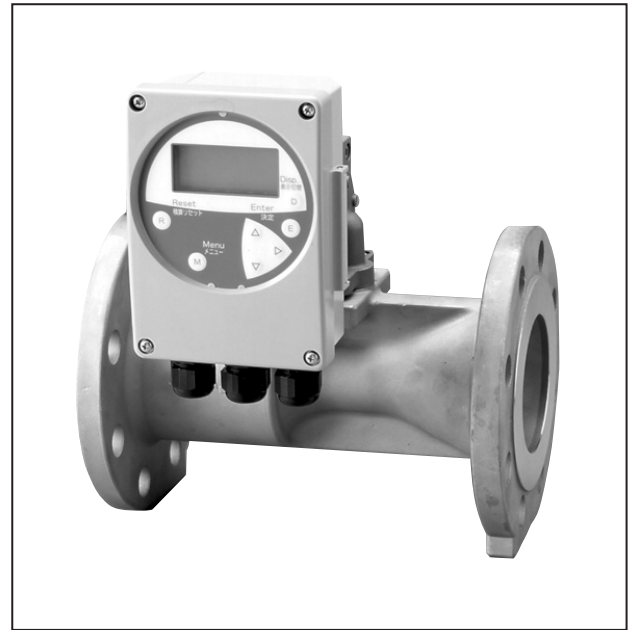
可显示体积流量和质量流量，以及流速或压力。

#### 稳定测量

- 流线形流量管（椭圆管）可最大程度地减少剥落和堵塞。
- 由于椭圆管具有平稳的流线，因此输出流量具有卓越的重复性。流量可调比范围非常宽，为 1 至 30，因此即使接近零的流量也可测出。
- 即使上游长度较短，也可实现高精度的测量。

#### 独特功能

- 成本指示  
此款具有成本指示功能，从而可以方便节能管理。
- 自动调节范围功能  
测量范围可通过记忆最大流量进行自动调节，即使实际流量为未知。
- 检查渗漏功能  
使用内置的压力传感器测量管道压力，显示渗漏率，对于节能很有用处。



### 应用

- 在每道生产工序中测量空气流量
- 提高节能效率，从而控制各工厂和车间实际的空气消耗
- 观察设备容量
- 测量 N<sub>2</sub> 和 CO<sub>2</sub> 气体的流量

### 原理

是一种基于伯努利定理的差压流量计。流量 (Q) 通过以下等式计算得出。

$$Q = A\sqrt{(\Delta P)/\rho}$$

$$\rho = \frac{(P1 + 101.325)}{101.325} \times \frac{273.15}{(273.15 + T1)}$$

$\Delta P$ : 实际差压

$\rho$ : 气体密度

$P1$ : 初始压力

$T1$ : 温度

$A$ : 流量系数



### 检测器规格

口径：50、65、80、100、150 mm

过程连接：法兰 JIS 10K

重量：9 kg (50 mm)、11 kg (65 mm)、13 kg (80 mm)、18.5 kg (100 mm)、39.5 kg (150 mm)

#### 材质

- 接液材质：SUS316
- 检测器：SCS13
- 检测器盖：SCS13
- 基材：SUS304
- 外壳：铝合金
- 盖子：聚碳酸酯
- 螺栓和螺母材质：SUS304
- 分离型软管：尼龙 (最大 5 m) \*
- 管接头：黄铜 + POM

注) \*：附加一根 10 m 管。  
 制造商：日本 PISCO Co. Ltd.  
 管：NA0640-20R (外径：6 mm, 内径：4 mm)

#### 转换器外壳 (仅铝质外壳)：

丙烯酸烤漆涂装

安装位置：水平或垂直

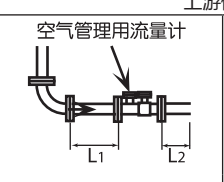
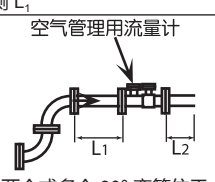
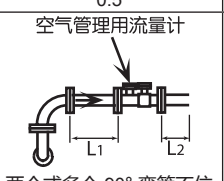
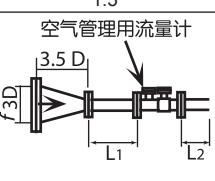
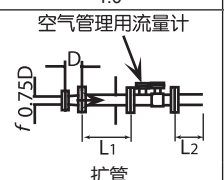
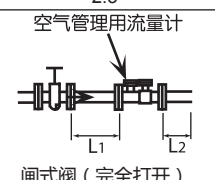
安装方式：一体型或分离型

安装：检测器 / 转换器一体型、壁挂、2 英寸管道  
 安装

直管段长度：最小的直管段长度。

参考下表，确定直管段的长度。

本仪表上游侧及下游侧的各接头与本仪表之间连接所需的最小直管段长度。表中的数字表示管道直径的倍数。

上游侧 L <sub>1</sub>		下游侧 L <sub>2</sub>
 <p>空气管理用流量计</p> <p>一个 90° 弯管</p> <p>0.5</p>	 <p>空气管理用流量计</p> <p>两个或多个 90° 弯管位于同一个平面上</p> <p>1.5</p>	<p>所有接头显示于左侧</p> <p>0.6</p>
 <p>空气管理用流量计</p> <p>两个或多个 90° 弯管不位于同一个平面上</p> <p>4.0</p>	 <p>空气管理用流量计</p> <p>渐缩管</p> <p>2.5</p>	
 <p>空气管理用流量计</p> <p>扩管</p> <p>1.5</p>	 <p>空气管理用流量计</p> <p>闸式阀 (完全打开)</p> <p>2.5</p>	

注) 本图中的阀为闸门阀、球阀，不是截止阀。

环境温度范围：-15 ~ 50° C

环境湿度范围：5 ~ 95% RH

电缆管：G1/2 (3 个端口)

防护类型：IEC60529 IP54

电源：90 ~ 250V AC

耗电量：5 W (最大值)

#### 接地：

最有效的接地方法是直接连接具有最小阻抗的大地。  
 接地电阻小于 100 Ω。

#### 输出信号

- 模拟输出：4 ~ 20 mA DC
- 脉冲输出：开路集电极输出
- 脉冲宽度：1 或 10 ms (根据脉冲加权自动选择。)
- 脉冲频率：0.005 ~ 500 Hz
- 电源电压：10 ~ 30V DC
- 最大电流：50 mA

#### 显示

- 主显示：8 位
- 辅助显示：16 位，2 行
- 显示内容：同时显示流量百分比、流量、总流量、流速、压力、成本、总成本，以及各种设置参数

#### 主 / 辅助显示选择：

最多可选择两种显示内容

- 显示单位：
  - 体积流量：m<sup>3</sup>
  - 质量流量：kg, t
  - 成本：¥, \$
  - 速度：m/s
  - 压力：MPa
  - 时间：d, h, min, s

测量流体：压缩空气、N<sub>2</sub> 和 CO<sub>2</sub>

#### 流体压力

0.05 ~ 0.98 MPaG (分离型：0.05 ~ 0.9 MPaG)

流体温度范围：-15 ~ 70° C

#### 温度效应

读数的 ±0.05%/° C

#### 性能

##### 参考精度

适用于最大流量限制的十分之一或更多的流量：

读数的 ±3%

适用于小于最大流量限制十分之一的流量：

读数的 ±(Q<sub>at1/10</sub> × 3)/Q%

Q<sub>at1/10</sub>：最大流量的 1/10

Q：测量流量

## 永久压力损失

大于 0.3 MPa 的静压

$$\text{压力损失} = 50 \times \left( \frac{Q}{Q_{\max}} \right)^2$$

小于 0.3 MPa 的静压

小于 0.3 MPa 的静压

$$\text{压力损失} = 0.5 \times (238 \times SP + 23) \times \left( \frac{Q}{Q_{\max}} \right)^2$$

符号	单位	说明
压力损失	[kPa]	流量压力损失
Q	[Nm <sup>3</sup> /h]	流量值
Qmax	[Nm <sup>3</sup> /h]	最大流量值
SP	[kPa G]	过程压力 (静压)

## 测量流量范围

表 1 空气 /N<sub>2</sub>

压力 [MPaG]	口径									
	50 mm		65 mm		80 mm		100 mm		150 mm	
	最大流量值	最小流量值	最大流量值	最小流量值	最大流量值	最小流量值	最大流量值	最小流量值	最大流量值	最小流量值
0.98	1400	40	2300	65	3200	90	5500	150	12000	330
0.90	1300	40	2200	65	3100	85	5000	150	11500	310
0.80	1200	35	2100	60	2900	80	5000	140	10500	300
0.70	1200	35	2000	60	2700	75	4500	130	10000	280
0.80	1200	35	2100	60	2900	80	5000	140	10500	300
0.70	1200	35	2000	60	2700	75	4500	130	10000	280
0.60	1100	30	1800	55	2500	70	4000	120	9000	260
0.50	1000	30	1700	50	2300	65	4000	110	8500	240
0.40	900	25	1500	45	2000	60	3500	100	7500	220
0.30	750	25	1300	40	1700	55	3000	90	6500	200
0.20	550	20	950	35	1300	45	2300	80	4500	170
0.10	350	20	650	30	900	40	1500	65	3000	140
0.05	250	15	450	25	650	35	1000	55	2000	120

表 2 CO<sub>2</sub>

压力 [MPaG]	口径									
	50 mm		65 mm		80 mm		100 mm		150 mm	
	最大流量值	最小流量值	最大流量值	最小流量值	最大流量值	最小流量值	最大流量值	最小流量值	最大流量值	最小流量值
0.98	1100	35	1850	55	2650	75	4500	130	9500	230
0.90	1050	30	1750	50	2550	75	4300	125	9100	220
0.80	1000	30	1650	50	2400	70	4050	115	8500	210
0.70	950	30	1550	45	2250	65	3800	110	8000	200
0.60	850	25	1400	40	2050	60	3500	100	7300	180
0.50	800	25	1300	40	1850	55	3150	95	6700	170
0.40	700	20	1150	35	1650	50	2800	85	5900	150
0.30	600	20	1000	30	1450	45	2400	75	5100	140
0.20	450	20	750	30	1050	40	1800	65	3800	120
0.10	300	15	500	25	700	35	1200	55	2500	100
0.05	200	15	350	20	500	30	850	45	1800	90

**阻尼：**

0 ~ 128 秒的任意值

**低流量切除**

设置范围为 0 ~ 20% 的任意值

**掉电**

EEPROM 可保留积算值和各种设定值的记录数据

**功能****总功能**

以显示流量单位设定的计数值为单位进行计数。

**自动调节范围功能**

打开电源或重设峰值后，会自动将测量范围设置为最大流量的 80%。

**检查渗漏功能**

通过使用内置的压力传感器测量管线压力计算渗漏率。

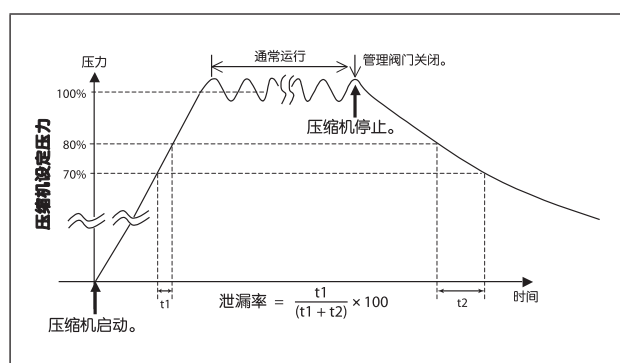


表 3 出厂设定

项目	出厂默认设定	
主显示	总流量	
单位	总流量	m <sup>3</sup>
	流量	[Nm <sup>3</sup> /h]
	总成本	¥
	成本	¥/h
阻尼	1 s	
低流量切除	流量范围的 3%	
流量范围		
渗漏检查	压力设定值	0.65MPa G
标签	XXXXXXXX	
参考温度	0° C	
参考压力	101.325 kPa (abs)	
脉冲加权	用户指南	
成本率	用户指南	
最大流量	用户指南	
语言	日语	

## 安装注意事项

为了防止发生事故以及实现产品的最优性能，请遵守以下注意事项。确保在使用产品前阅读用户手册。

### 安装后的注意事项

- 使用本产品时，请将其连接到主要管道而不是旁通管道上。
- 所安装的流量计可能会产生振动或流体声，具体因管道组合的不同而异。
- 建议尽量在具有弯管、T形管、渐缩管、阀或过滤器等结构简单的管道上使用本产品。
- 安装产品后，将产品装入垂直配管时，在管道处于工作压力下将本产品归零。

### 安装期间及安装后的注意事项

#### 注意

- 对于垂直安装，确保在工作压力下将输出归零。

#### 注意

- 请勿践踏本产品。产品可能破裂并造成伤害。
- 请勿使用坚硬工具敲打窗体。玻璃可能破碎并造成伤害。
- 安装期间，务必为产品提供足够牢固的支撑并使用安全触板。产品重量很大，如若跌落，可能造成伤害。

#### 警告

- 确保将产品从管道上拆下时，管道中不存在残余压力。
- 当过程温度很高时小心灼伤。产品温度会随着过程升高，并保持一段时间。

### 关于测量流体的注意事项

- 测量流体中含有少量水。通过压缩机压缩的空气尤其含有大量水分。水会在管道中凝结并在产品连接管中积累。根据需要，（为垂直配管安装和分离型安装）排干积水。
- CO<sub>2</sub> 会在高压和低温测量过程中凝结。在上述条件下使用产品时，建议对管道进行隔热保护。

### 关于环境条件的注意事项

- 在环境温度无剧烈变化的条件下使用产品。可能造成输出错误。逐渐变化也应尽量避免。
- 尽量避免使产品受到阳光直射。塑料材质的外壳盖可能损坏。
- 避免使产品受到直接的风吹雨淋。
- 请勿在具有腐蚀性气体的环境条件下使用产品。
- 尽量避免管道振动。（振动应低于 5m/S<sup>2</sup>）
- 在管道周围实施焊接作业时，请切断产品电源。根据接地方式不同，可能造成损坏。焊接工具应直接接地。

### 有关电气接线的注意事项

#### 注意

- 小心确认电线端子及其连接。接线不正确可能对产品造成不可修复的损坏。
- 确保根据产品规格提供正确的电源。电源不正确可能对产品造成不可修复的损坏。

#### 警告

- 接线时，确保在打开盖子之前关闭电源。可能造成触电。
- 请勿在线路通电时实施接线。可能造成触电。

#### 警告

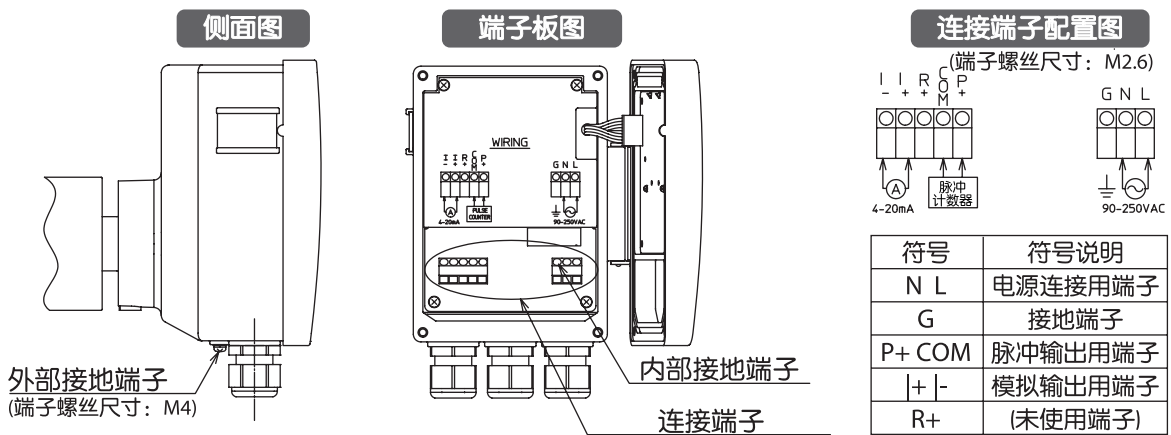
- 碰撞变送器可能会损坏传感器模块。

## 型号选择

### 空气管理用流量计

基本型号		选择						选项	
一体型	MVC10A	-						-	
分离型	MVC10F	-						-	
管线口径	50 mm	050							
	65 mm	065							
	80 mm	080							
	100 mm	100							
	150 mm	150							
客户代码	标准型		STD						
电源	标准型 (90 ~ 250V AC)			A					
过程连接	法兰 JIS 10K				J1				
安装 / 流动方向	平行管道 / 从左到右					HL			
	平行管道 / 从右到左					HR			
	垂直管道 / 从上到下					VH			
	垂直管道 / 从下到上					VL			
间距尺寸	标准型						S		
标定	标准 (空气)							1	
	标准 (N <sub>2</sub> )							2	
面漆	标准防腐漆							X	
选项	无选项								X
	测试报告								A
	设置标签编号								C

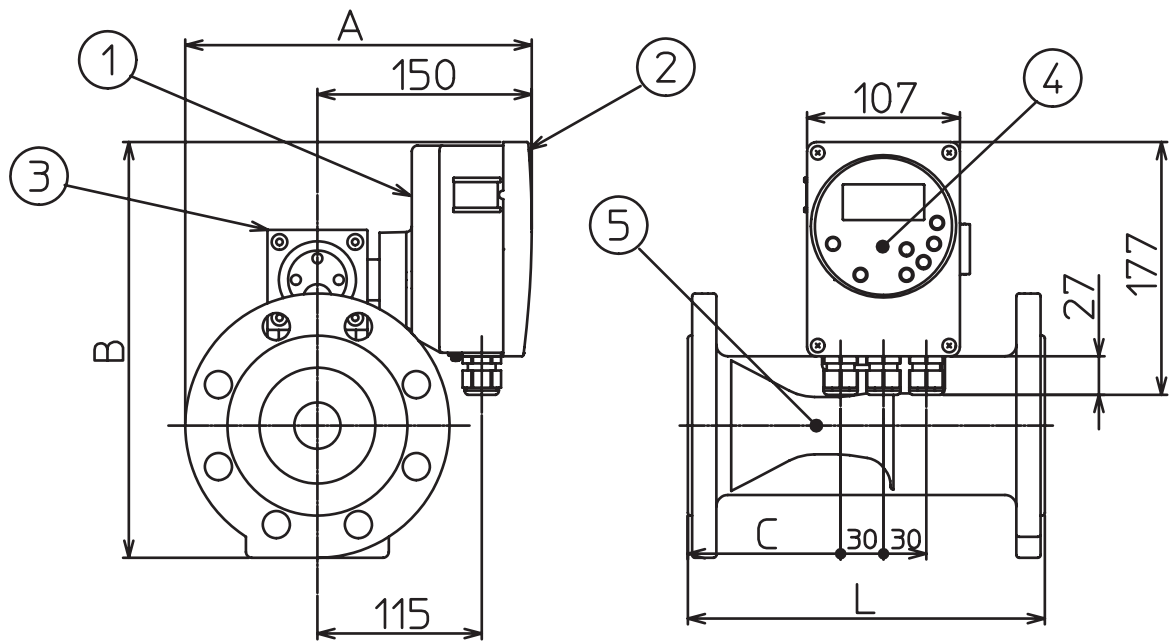
## 电气接线



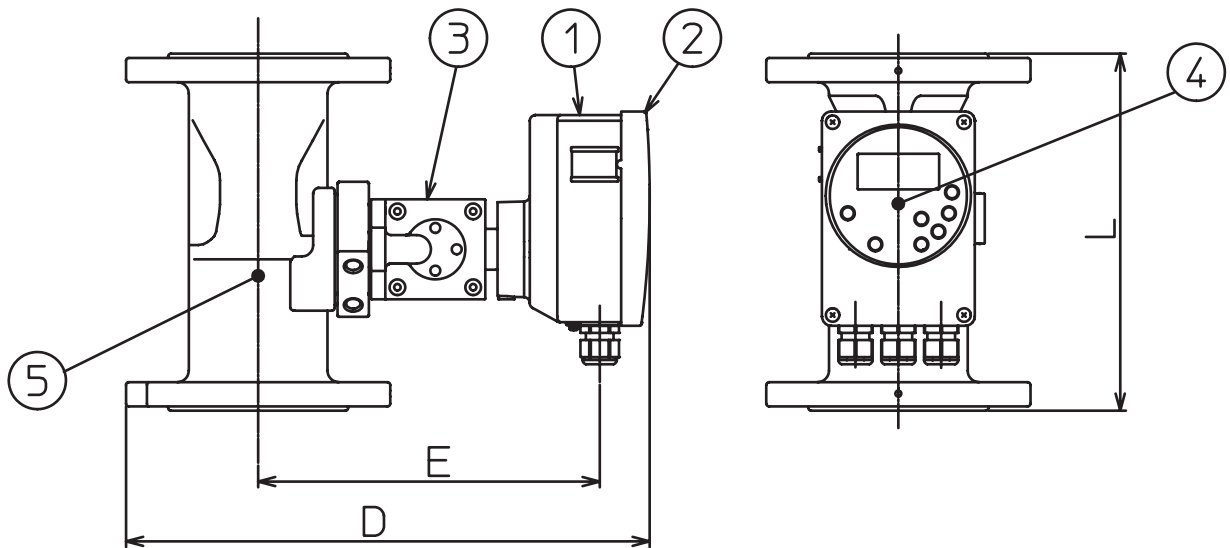
# 尺寸

## 型号 MVC10A 流量计水平安装

[单位: mm]



## 型号 MVC10A 流量计垂直安装



### 外形尺寸和重量

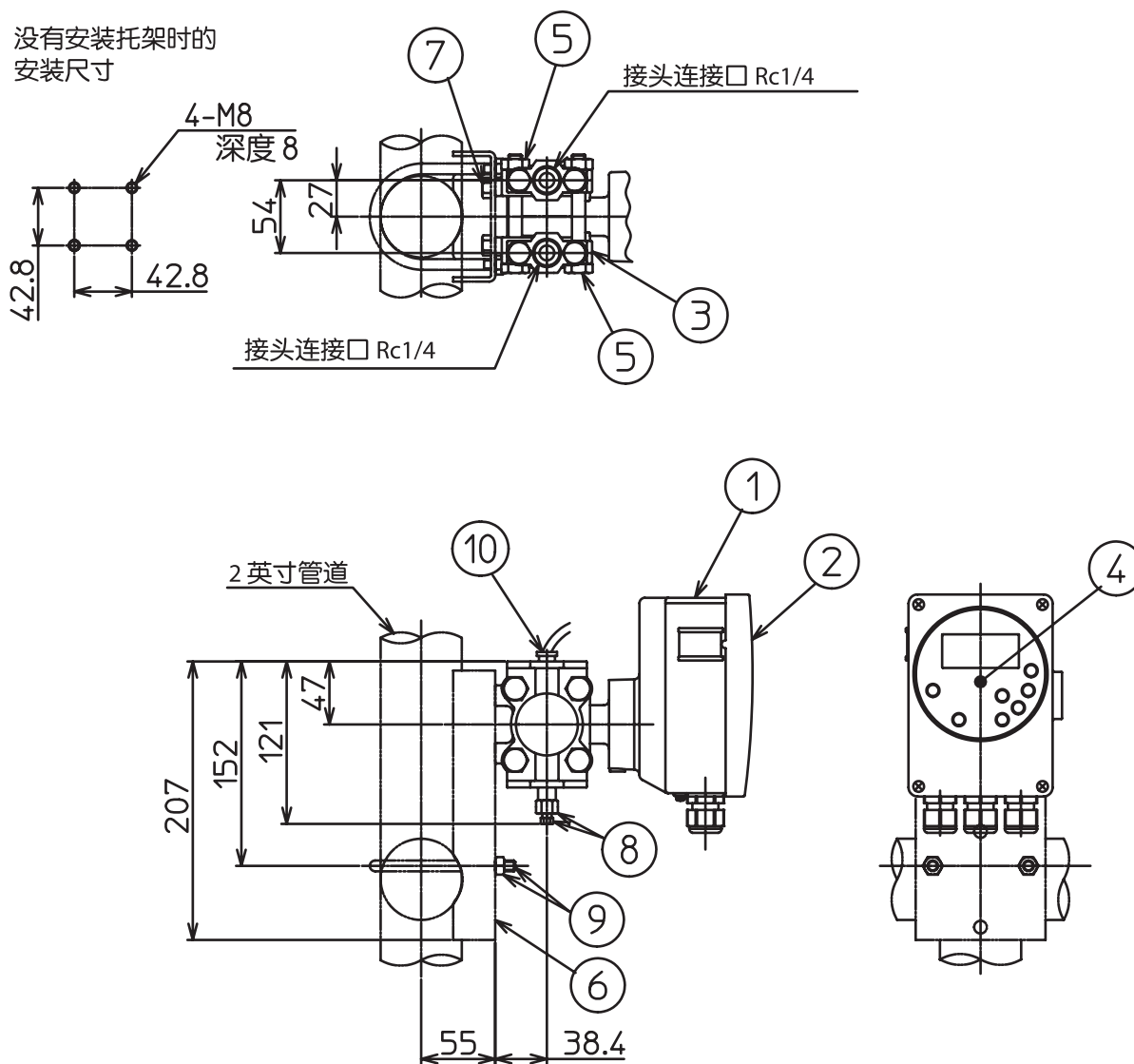
法兰尺寸	50 mm	65 mm	80 mm	100 mm	150 mm
A	228	238	243	255	290
B	259	285	290	318	385
C	70	104	108	154	205
D	335	350	365	395	460
E	222	227	238	254	284
L	200	250	250	300	350
法兰	符合 JIS 标准				
重量	9 kg	11 kg	13 kg	18.5 kg	39.5 kg

### 材质

键号	零件名称	材质
1	外壳	ADC 12
2	外壳盖	聚碳酸酯
3	盖法兰	SCS 13
4	滤网	聚乙烯
5	流量管	SCS 13

## 型号 MVC10F

[单位: mm]



## 材质

键号	零件名称	材质
1	外壳	ADC 12
2	外壳盖	聚碳酸酯
3	盖法兰	SCS 13
4	滤网	聚乙烯
5	螺栓 / 螺母	SUS304
6	支架	SUS304
7	螺栓	SUS304
8	排气 / 放液孔塞	SUS316
9	U形螺栓 / 螺母	SUS304
10	管 / 管件	尼龙 / 黄铜 + POM

阿自倍尔株式会社 <https://www.azbil.com/>**azbil**

上海阿自倍尔控制仪表有限公司  
 上海市徐汇区宜山路 700 号 B2 栋 8 楼  
 电话: 021-68732581 68732582 68732583  
 传真: 021-68735966 邮编: 200233  
<http://sacn.cn.azbil.com>