

CV3000 系列 低噪音筒型调节阀 ACN 型

概 述

ACN 型低噪音套筒调节阀主要用于压缩性流体（比如蒸汽，空气和天然气等气体）场合，可以显著减少噪音。为适应气体“节流”和“扩散与膨胀”，套筒上设有大量的小孔来达到理想的压降。流体通道呈 S 流线型，还设有一个改善套筒周围流体平稳流动的导流翼，压降损失小，可以允许有大的 Cv 值。

阀芯利用压力平衡结构，通过小的执行机构的推力来控制高压差工艺条件。调节阀配用多弹簧式薄膜执行机构，结构小，输出力大。

ACN 型调节阀结构紧凑、低噪音、动态稳定性好，特别适合于对高温、高压或高压差工艺管线的控制。

标准技术参数

阀 体

型 式：

直通型铸造球阀

公称尺寸：1½, 2, 2½, 3, 4, 5, 6, 8 英寸

额定压力：

JIS 10K, 16K, 20K, 30K, 40K

ANSI Class 125, 150, 300, 600

JPI Class 125, 150, 300, 600

连接方式：

法兰连接：FF, RF, RJ, LG

槽沟面（凹形）

嵌入式（凹形）

焊接型：SW(1½, 2 英寸), BW (2½~8 英寸)

材 料

阀体、阀芯材料配套和工作温度范围，参考表 2。

上阀盖

普通型（-17~+230℃）

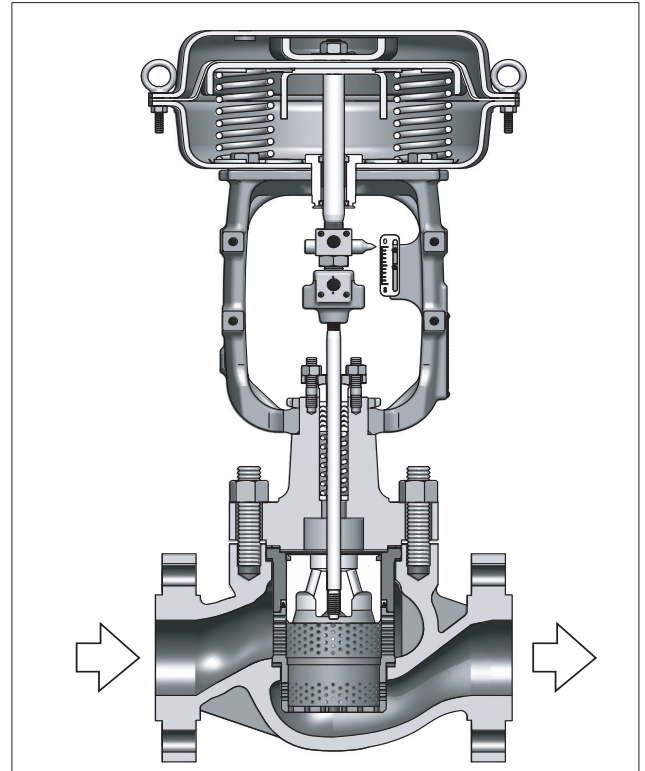
伸长 I 型（230~360℃和 -45~-17℃）

伸长 II 型

整体铸造型（-100~-45℃），

焊接型（-196~-100℃）

注 工作温度不要超过各种材料其特定的范围。



压盖形式

螺栓压紧式

填料 / 润滑油

不用润滑油的填料：

V 型 PTFE 或者 PTFE 编织填料

使用润滑油的填料：

石墨填料

垫片

	常温 / 低温	高温	禁油
阀体和 阀盖之间	金属垫片 (PTFE 涂层) V543 (PTFE)	金属垫片 V543	金属垫片 (PTFE 涂层) V543 (PTFE)
套筒顶部	金属垫片 (PTFE 涂层) V543 (PTFE)	金属垫片 V543	金属垫片 (PTFE 涂层) V543 (PTFE)
套筒底部	螺旋型垫片 V8590	不需要	螺旋型垫片 V7590

阀内组件

阀 芯：
单座压力平衡型

套 筒：
多孔型两段节流结构
线性型套筒 (LV)
(关于流量特性, 参考图 2)

材 料
阀体、阀芯材料配套和工作温度范围, 参考表 2。
注 对于需要堆焊司太莱合金的介质情况, 请参考图 3。

执行机构

型 式：
单作用薄膜执行机构 (HA 型)

作 用：
正作用或者反作用

膜片材料：
HA 型; 乙丙橡胶夹尼龙

弹簧量程：
20-98kPa{0.2-1.0kgf/cm²} , 或者
80-240kPa{0.8-2.4kgf/cm²}

供气压力：
薄膜执行机构; 140-390kPa{1.4-4.0kgf/cm²}
注 允许压差依照弹簧量程和供气压力而变化。

气源接口：
Rc 1/4 或者 1/4 NPT 内螺纹

环境温度：
-30~+70°C

阀 作 用
气关 (配正作用执行机构)
气开 (配反作用执行机构)

可选附件 (根据需求提供)
定位器*, 过滤减压阀, 手轮机构*, 限位开关, 电磁阀, 阀位传送器, 气动加速器, 保位阀, 其他。
注 1. 可选附件产品, 参考规格书和各个附件安装图。
2. 星号 (*) 标记的附件根据要所配套的执行机构类型从下面表中选择

表 1 配套附件

执行机构	定位器		手轮机构	
	P/P	I/P	顶装	侧装
HA2-HA4	HTP	HEP/AVP	THM	SHM

附加规格 (根据要求生产制造)

- 特殊检验
流量特性检验, 材料检验 (制造记录表), 非破坏性检验, 蒸汽检验, 低温检验
- 法兰背面加工
- 带排污栓
- 双重填料
- 禁油 / 禁水处理
- 禁铜处理
- 不锈钢 (SUS304) 外裸螺母和螺栓
- 特殊配管和接头
- 防沙防尘要求
- 防盐腐蚀对策
- 寒冷地区规格
- 热带地区规格
- 真空用途

性 能

额定 Cv 值：
参考表 3 和表 4

流量特性：
参考图 2

可调范围：
50 : 1 (75 : 1 可选)

允许压差：
参考表 5 和表 6 (温度范围: -196~+230°C)
参考表 7 和表 8 (温度范围: 230~360°C)

阀座泄漏率：
IEC 534-4-1986 和 JIS B2007-1993
IV 级: 泄漏量小于 0.01%

回差：
不带定位器: 小于全行程的 3%
带有定位器: 小于全行程的 1%

线性：
不带定位器: 小于全行程的 ±5%
带有定位器: 小于全行程的 ±1%
注 如果不带定位器, 工作性能可能会根据所用的填料类型而有差异。

法兰距尺寸：
参考图 4, 表 9 和表 10

重量：
参考表 11

配管安装位置：
参考图 5

表面处理：
蓝色 (蒙赛尔色系 10B5/10), 银色或者用户指定的颜色。

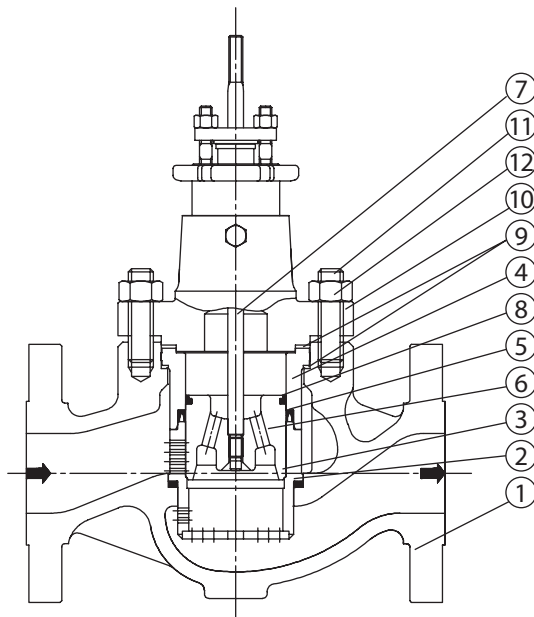


图 1-1 ACN 型阀体结构图 (温度范围 : -196 ~ +230℃)

序号	部件名称
1	阀体
2	螺旋垫片
3	下套筒
4	上套筒
5	密封环
6	阀芯
7	阀杆
8	擦拭环
9	锯齿型垫片
10	阀盖
11	螺栓
12	六角螺母

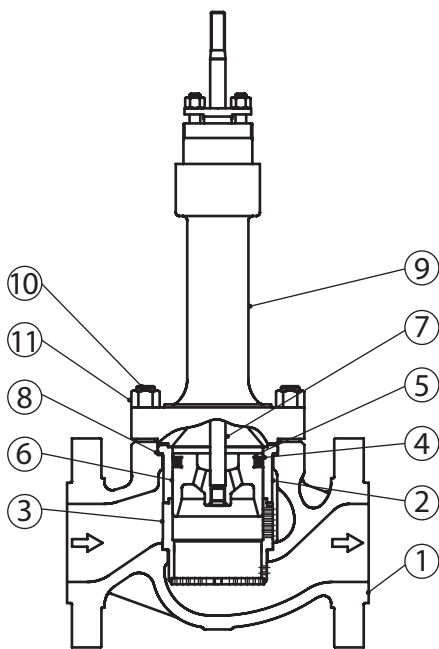


图 1-2 ACN 型阀体结构图 (温度范围 : 230 ~ 360℃)

序号	部件名称
1	阀体
2	上套筒
3	下套筒
4	碳精密密封环
5	扩张弹簧 (Iconel X-750)
6	阀芯
7	阀杆
8	锯齿型垫片
9	阀盖
10	螺栓
11	六角螺母

表 2 阀体、阀芯材料配套和工作温度范围 (°C)

阀芯材料 \ 阀体材料		JIS	FC200	SCPH2	SCPH21	SCS61	SCPL1	SCS13A	SCS14A
		ASTM	A126Gr.B	A216WCB	A217WC6	A217C5	A352LCB	A351CF8	A351CF8M
ASTM	A351CF8M		0 ~ 200	-5 ~ +230 (例)	-5 ~ +230	-5 ~ +230	-45 ~ +230	-196 ~ +230	-196 ~ +230
ASTM	A351CF8M/SUS316 司太莱合金		-	-5 ~ +360	-5 ~ +360	-5 ~ +360	-45 ~ +360	-196 ~ +360	-196 ~ +360

Cv 值和行程

表 3 Cv 值和行程 (温度范围: -196℃ ~ +230℃)

阀尺寸 (英寸)	1½			2			2½			3			4			5			6			8		
阀门尺寸 (英寸)	1	1	1½	1¼	1½	2	1½	2	2½	2	2½	3	2½	3	4	3	4	5	4	5	6	5	6	8
额定 Cv 值 (LV)	11	17	24	17	24	44	24	44	68	44	68	99	68	99	120	54	96	150	120	175	330	175	330	580
额定行程 (毫米)	25						38						50						75					

表 4 Cv 值和行程 (温度范围: 230℃ ~ 360℃)

阀尺寸 (英寸)	1½			2			2½			3			4			5			6			8		
阀门尺寸 (英寸)	1	1¼	1½	1¼	1½	2	1½	2	2½	2	2½	3	2½	3	4	3	4	5	4	5	6	5	6	8
额定 Cv 值 (LV)	-	-	24	-	-	44	-	-	68	-	-	99	68	99	120	54	96	150	120	175	330	175	330	580
额定行程 (毫米)	25						38						50											

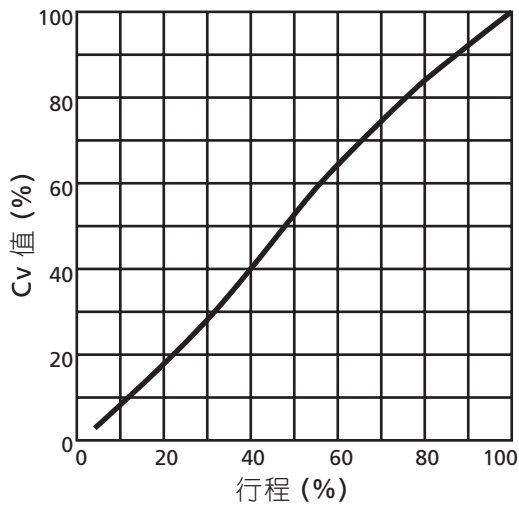


图 2 流量特性

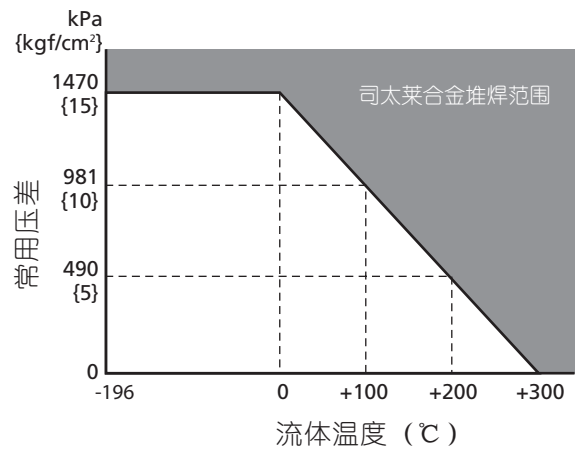
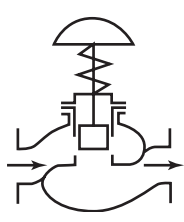


图 3 需求司太莱堆焊的温度、常用压差范围

注 对于空化、闪蒸或者禁油的场合, 不论温度和压差条件如何, 都建议采用司太莱合金堆焊。

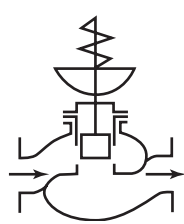
允许压差 (温度范围 : -196 ~ +230℃)

表 5 气关正作用 (Air-to-close) PTFE 填料




执行机构 型号	供气压力 kPa	弹簧量程 kPa	定位器	压差 (连接口径 (英寸)) kPa								
				1 1/2	2	2 1/2	3	4	5	6	8	
HA2D	140	20~98	△	3.92	2.30	1.31	0.54	—	—	—	—	—
				3.95	2.30	1.31	0.54	—	—	—	—	
	160	20~98	○	3.92	3.92	3.76	2.72	1.24	—	—	—	
HA3D	140	20~98	△	7.90	5.38	3.92	2.72	1.24	—	—	—	—
				—	3.92	3.92	3.92	3.92	—	—	—	
	160	20~98	○	—	9.81	9.81	9.81	9.81	—	—	—	
HA4D	140	20~98	△	—	—	—	—	3.92	2.66	1.90	1.02	
				—	—	—	—	5.07	2.66	2.68	1.45	
	160	20~98	○	—	—	—	—	3.92	3.92	3.45	2.28	
HA4D	140	20~98	△	—	—	—	—	9.81	6.21	6.25	4.36	
				—	—	—	—	—	—	—	3.92	9.81
	390	80~240	○	—	—	—	—	—	—	—	—	

表 6 气开反作用 (Air-to-open)

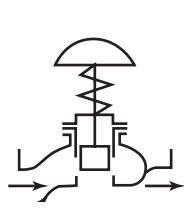


执行机构 型号	供气压力 kPa	弹簧量程 kPa	定位器	压差 (连接口径 (英寸)) kPa								
				1 1/2	2	2 1/2	3	4	5	6	8	
HA2R	140	20~98	△	—	—	—	—	—	—	—	—	—
				3.92	3.92	3.92	3.92	2.84	—	—	—	
HA3R	140	20~98	△	9.81	8.45	6.54	4.89	2.89	—	—	—	
				—	—	—	—	—	—	—	—	
	270	80~240	○	1.75	1.36	—	—	—	—	—		
HA4R	140	20~98	△	1.75	1.36	—	—	—	—	—	—	
				—	3.92	3.92	3.92	3.92	3.92	2.46	—	
	270	80~240	○	—	9.81	9.81	9.81	7.34	4.11	4.14		
HA4R	140	20~98	△	—	—	—	—	—	—	—	—	
				—	—	—	—	3.92	3.92	3.92	3.54	
HA4R	270	80~240	○	—	—	—	—	9.81	9.75	9.81	7.27	
				—	—	—	—	—	—	—	—	

- 注
1. "  " 表示阀体、阀内件材料配套的标准配置。
 2. ○: 必需配定位器; △: 配备或者不配备定位器都可以工作
 3. 最大允许压差不能超过 ANSI B16.34-1981 或者 JIS B2201-1984 规定的最大工作压差。
 4. 同一格中上方数字表示正常工作压差; 下方数字表示阀全关时的允许压差。

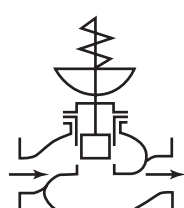
允许压差 (温度范围 : 230~360℃)

表 7 气关 (正作用) (Air-to-close) 石墨填料 [P6610CH+P6528]




执行机构 型号	供气压力 kPa	弹簧量程 kPa	压差 (连接口径 (英寸)) kPa {kgf/cm ² }							
			1 1/2	2	2 1/2	3	4	5	6	8
HA3D	390	80 ~ 240	3.92	3.92	3.92	3.92	3.92	3.92	3.92	—
			9.81	9.81	9.63	9.24	7.60	7.60	4.29	—
HA4D	390	80 ~ 240	—	—	—	—	3.92	3.92	3.92	3.92
			—	—	—	—	9.81	9.81	9.05	7.04

表 8 气开 (反作用) (Air-to-open)



执行机构 型号	供气压力 kPa	弹簧量程 kPa	压差 (连接口径 (英寸)) MPa							
			1 1/2	2	2 1/2	3	4	5	6	8
HA3R	390	80 ~ 240	3.92	3.92	3.42	3.03	3.03	3.03	1.73	—
			5.76	4.47	—	—	—	—	—	—
HA4R	390	80 ~ 240	—	—	—	—	3.92	3.92	3.76	2.93
			—	—	—	—	6.67	6.67	—	—

- 注
1. "  " 表示阀体、阀内件材料配套的标准配置。
 2. 必需配定位器。
 3. 最大允许压差不能超过 ANSI B16.34-1981 或者 JIS B2201-1984 规定的最大工作压差。
 4. 同一格中上方数字表示正常工作压差; 下方数字表示阀全关时的允许压差。

尺 寸

表 9 法兰间距

[单位：mm]

连接口径 (英寸)	A							
	JIS10KFF, RF ANSI 150RF JPI 150RF	JIS 16KRF	JIS 20K RF JIS 30K RF ANSI 300 RF JPI 300 RF	JIS 40K RF ANSI 600 RF JPI 600 RF	JIS 16K 槽型和 嵌入式	JIS 20K 槽型和 嵌入式	JIS 30K 槽型和 嵌入式	JIS 40K 槽型和 嵌入式
1 1/2	222	231	235	251	235	236	248	251
2	254	263	267	286	265	267	276	286
2 1/2	276	288	292	311	290	292	303	311
3	298	313	317	337	310	317	326	337
4	352	364	368	394	360	368	379	394
5	403	425	425	457	—	—	—	—
6	451	465	473	508	475	473	486	508
8	543	560	568	610	570	568	580	610

连接口径 (英寸)	A							
	ANSI 150RJ JPI 150RJ	ANSI 300RJ JPI 300RJ	ANSI 600RJ JPI 600RJ	ANSI 300LG JPI 300LG	ANSI 600LG JPI 600LG	ANSI 150 JPI150SW, BW	ANSI 300 JPI 300SW, BW	ANSI 600 JPI 600SW, BW
1 1/2	235	248	251	244	248	251	251	251
2	267	283	289	276	283	286	286	286
2 1/2	289	308	314	302	308	311	311	311
3	311	333	340	327	333	337	337	337
4	365	384	397	378	391	394	394	396
5	416	441	460	441	460	425	425	457
6	464	489	511	483	505	473	508	508
8	556	584	613	578	606	568	610	610

注 法兰间距要符合 IEC534-3-1976 标准

尺 寸

表 10 外形尺寸

[单位：mm]

连接口径 (英寸)	执行机构 型号	H				B	Φ B	E
		普通型 上阀盖	伸长 I 型 上阀盖	伸长 II 型上阀盖				
				整体铸造型	焊接型			
1 1/2	HA2D, R	500	665	780	1020	281	267	70
	HA3D, R	590	765	875	1140	363	350	
2	HA2D, R	500	670	785	1025	281	267	80
	HA3D, R	595	765	875	1140	363	350	
2 1/2	HA2D, R	575	745/755	880	1130	281	267	90
	HA3D, R	630	800/810	930	1180	363	350	
3	HA2D, R	580	755/765	900	1135	281	267	100
	HA3D, R	635	810/820	955	1190	363	350	
4	HA2D, R	610	810/820	915	1150	281	267	115
	HA3D, R	660	860/870	1020	1205	363	350	
	HA4D, R	890	1100/1110	1255	1520	520	470	
5	HA3D, R	775	925	1265	1365	363	350	141
	HA4D, R	945	1095	1435	1535	520	470	
6	HA3D, R	785	1020/1045	1250	1385	363	350	170
	HA4D, R	955	1190/1215	1425	1570	520	470	
8	HA4D, R	1090	1350	1580	1710	—	470	220

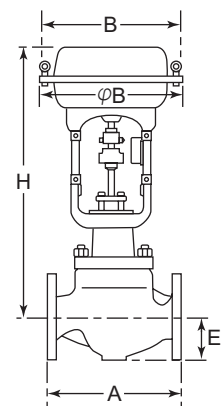


图 4 法兰间距和其他尺寸

表 11 重量

[单位: kg]

连接口径 (英寸)	执行机构 型号	重量															
		法兰型 JIS 10K, ANSI/JPI 150				法兰型 JIS 15K, 20K,30K, ANSI/JPI 300				法兰型 JIS 40K, ANSI/JPI 600				焊接型 JIS 10K,16K,20K,30K, ANSI/JPI 150,300,600			
		普通型 上阀盖	伸长 II 型		普通型 上阀盖	伸长 II 型		普通型 上阀盖	伸长 H 型		普通型 上阀盖	伸长 II 型		普通型 上阀盖	伸长 II 型		
			整体 铸造型	焊接 型		整体 铸造型	焊接 型		整体 铸造型	焊接 型		整体 铸造型	焊接 型				
1 1/2	HA2D,R	31	34	37	39	36	39	42	44	44	47	50	52	36	39	42	44
	HA3D,R	43	46	49	51	48	51	54	56	56	59	62	64	64	51	54	56
2	HA2D,R	37	40	43	45	42	45	48	50	47	50	53	55	42	45	48	50
	HA3D,R	49	52	55	57	54	57	60	62	59	62	65	67	54	57	60	62
2 1/2	HA2R,R	43	47	51	53	48	52	56	58	65	69	73	75	48	52	56	58
	HA3D,R	55	59	63	65	60	64	68	70	77	81	85	87	60	64	68	70
3	HA2R,R	53	59	65	68	63	69	75	78	85	91	97	100	63	69	75	78
	HA3D,R	65	71	77	80	75	81	87	90	97	103	109	112	75	81	87	90
4	HA2D,R	63	73	78	81	78	88	93	96	113	123	128	131	75	85	90	93
	HA3D,R	75	85	90	93	90	100	105	108	125	135	140	143	87	97	102	105
	HA4D,R	106	116	121	124	121	131	136	139	156	166	171	174	118	128	133	136
5	HA3D,R	132	140	154	157	142	150	164	167	187	195	209	212	135	143	157	160
	HA4D,R	168	176	190	193	178	186	200	203	223	231	245	258	168	179	190	193
6	HA3D,R	157	172	179	182	187	202	209	212	237	252	259	262	177	192	199	202
	HA4D,R	188	203	210	213	218	233	240	243	268	283	290	293	208	223	230	233
8	HA4D,R	268	288	298	303	318	338	348	353	438	458	468	473	308	328	338	343

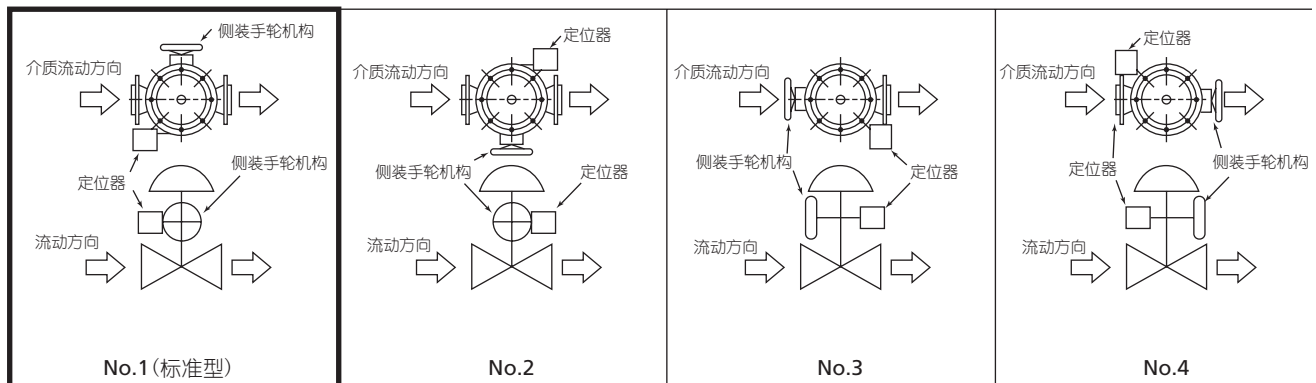


图 5 配管安装示意图

注 除标准安装外请指明安装位置号码。

订货信息

询价及订货时请注明下列内容：

- 1) 调节阀型号: ACN
- 2) 通径 X 阀门尺寸
- 3) 连接形式和规格
- 4) 阀体和阀内组件材料, 是否需要硬化处理
- 5) 上阀盖型式
- 6) 阀体和阀芯特性
- 7) 执行机构形式, 是否带手轮机构, 供气压力
- 8) 正反作用 (气关式或气开式)
- 9) 附件 (定位器, 手轮机构, 减压阀等)
- 10) 特殊要求 (去油, 禁铜等)
- 11) 介质名称
- 12) 正常流量和最大流量
- 13) 介质压力, 阀全开和全闭时的阀进口和出口压力
- 14) 流体介质的温度和比重
- 15) 流体介质的粘度, 是否含有悬浊液。

azbil

阿自倍尔仪表（大连）有限公司

大连经济技术开发区东北二街 18 号

电话 :0411-87623555

传真 :0411-87623560

<http://acnp.cn.azbil.com>

上海阿自倍尔控制仪表有限公司

上海市徐汇区柳州路 928 号百丽国际广场 1206 室

电话 : 021-68732581 68732582 68732583

传真 : 021-68735966

邮编 : 200235

<http://sacn.cn.azbil.com>