

電磁弁はソレノイド(電磁石)とバルブの二つの基本的な要素で組み合わせられています。ソレノイド(電磁石)はコイルとプランジャ(コアともいいます。)でできております。バルブ部分は流体を制御するところで、“開-閉”あるいは“切換”のために主弁が弁座(オリフィス)に対して、上下または左右に運動します。勿論、主弁が運転するというのは、ソレノイドが励磁(電流が流れる)されることによってバルブが“開”あるいは“閉”の状態になることであり、また切換という意味も広義にはバルブの開、閉であります。二方、三方電磁弁では作動に常時閉(ノルマリィ・クローズド)常時開(ノルマリィ・オープン)の二つの型式があります。

1.操作方式

■直動式(ダイレクト・アクチング)

ソレノイド・コア(鉄心)が直接主弁を作動させ弁座を開-閉させます。従ってソレノイドの励磁または消磁によって作動は行われますが、パイプラインの圧力には左右されません。1/4”、3/8”の小口径のバルブが主にこの方式です。

■インターナル・パイロット式

主に1/2”以上の口径に用いられます。これは直動式のバルブをパイロットバルブとして組み合わせてあります。パイプラインの圧力をパイロットバルブに導いて主弁を作動させます。主弁にはピストンが接続されており、これにパイロット圧が加圧されて作動します。従って、ライン圧力がある限度以上ないと作動が不正確になります。バルブによっては、0.1MPaか0.2MPa以上の圧力を必要とします。パイロットバルブは三方弁であります。この方式は口径に関係なくソレノイド電気容量は同じであります。

■エクスターナル・パイロット式

ライン圧力が制限圧力以下の場合、パイロットバルブへ外部から圧力を導いて、ライン圧力と切り離して使用します。勿論この場合の外部圧力は0.2MPa以上の変動のない圧力を必要とします。その他の構造はインターナル・パイロット式と同様であります。

2.電磁弁の型式

■二方電磁弁

二方開閉弁あるいはシャット・オフ・バルブとも言います。入口が1個所・出口が1個所となっております。バルブの開或いは閉はソレノイドの励磁または消磁によって作動します。

■三方電磁弁

3個所のパイプ接続口があって、バルブ内部には2個所弁座があります。そのうち1個所は常に開いており、他の1個所は常にとじてあります。

三方電磁弁は通常単動シリンダ(シングル・アクチング・シリンダ)或いはダイアフラム・バルブを操作するのに使用します。しかし、他に直動式の場合は単に流体の流れ方向を切換えるのにも使用できます。

■四方電磁弁

通常は複動シリンダ(ダブル・アクチング・シリンダ)の操作に用いられます。金子形四方電磁弁は主に排気口が2個所あり、パイプ接続口が5個所となっておりますが、排気口のうち1個所は常に閉じております。排気口にシリンダ・ピストンの速度をコントロールするメータリングバルブを取り付けますとピストン速度を自由に調整することができます。

3.マニアル・リセット式電磁弁

マニアル・リセットとは、手動で操作するという意味です。これはソレノイドが励磁或いは、消磁されたとき、最初の位置に戻るようには作動します。一旦作動したあとは、手動で再び操作しなければ、ソレノイドの励磁、消磁に関係なくいつまでもその位置を変えることはありません。安全弁の一種で半自動バルブといえます。緊急用として装置や機械の安全を守るために用いられます。停電作動型(No voltage release)と通電作動型(Electrically tripped)の二つの型式があります。

4.ソレノイド保護構造

ソレノイド(電磁石)を保護しているケースについては電磁弁にとって、極めて重要なものがあります。屋内、屋外或いは船舶など環境によって使い分けられます。即ち、ソレノイド保護構造は、一般形、屋外形および防爆形の三つがあります。これはいずれも電磁弁の使用箇所によって選定されなければなりません。

■一般形

防滴程度の構造を持っておりますので、多少水マツのかかるところでも使えます。

電線引き出し口にはG1/2のネジが切っておりますので、端子箱を接続することもできます。

■防爆形・d2G4

爆発性ガスが、ケース内部に侵入し万一爆発してもケースは爆圧に耐え、外部のガスに引火しない構造です。JIS C0930および0931により製作され工場用は厚生労働省、鉱山用は経済産業省の検定合格品となっております。リード線引き出し口は電線管接続用のG1/2ネジとなっております。又電線管継手はご希望により装着します。

当社製のこれら耐圧防爆形は、すべて屋外用となっておりますので、使用上非常に信頼性が高くより安全な構造と申せましょう。ケースは耐食アルミニウムを用い、軽量で小型化されております。工場電気設備防爆指針の第一種、第二種危険場所に用いられます。特にガソリン・石油・ナフサ・アルコール・アセトン・ラッカー・ソルベンペーパー・都市ガスおよびLPGなどを扱う所にて使用されます。

■水素防爆形・d3aG4

耐圧防爆構造で特に爆発危険性の大きい水素を対象とする雰囲気で使用できます。

水素防爆形電磁弁は水素以外の爆発性ガスを対象とするd2G4防爆電磁弁と違い、数倍もシビアな精度を必要とする高品質の製品であります。

防爆構造記号：d3aG4

労検番号：第T54460号

5.手動操作ボタン

停電時などにバルブを操作する為に用いられます。テストや調整、或いは作動の確認などには非常に便利であります。但し、自動運転中は誤操作を防止するため、クサリ或いはキャップなどで保護してあります。

6.コイル

コイルはモールドされています。B種とH種絶縁の二種類があり、ともに連続定格であります。電圧の許容変動率は、+10%、-15%となっております。この範囲を超えるとコイルは焼損したり、或いは、パワーが不足して電磁弁は正常な作動をいたしません。特に電磁弁取付けの際、かりに防爆屋外形構造といえども、コイルの性能上一般電気機器と同様に湿度の高いところは極力避けて下さい。

7.電磁弁補器

電磁弁を故障なく、円滑に作動させ、その寿命を長く保つために、種々の補器類が用意されています。特に空気圧用電磁弁にはフィルタ、減圧弁およびブルブリケータ(オイル)は是非取付けて頂くようお願いいたします。さらに、ダイアフラム・バルブやシリンダの作動速度調整のためには、メータリングバルブやスピード・コントロール・バルブが必要となっております。他に、自動でドレーンを排除するオート・ドレーンなどもあります。

<注>当社製ミニ四方電磁弁は運転中給油不用であります。シリンダが給油を必要とする場合もありますからご注意ください。

8.端子箱

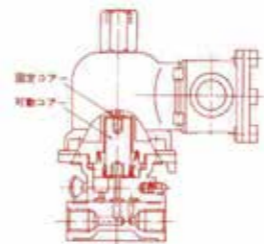
一般形用ソレノイドに、装着してあります。



1.構造

(1) ケーシングとカバー

いずれもアルミ合金または鋳鉄(直流用に多く用いる)で作られています。ケーシングの中は2つに区分されていて、1つはソレノイド(コイルとコア)を、他の1つは端子(ターミナル)が組込まれてあります。可動コアは励磁されると引上げられ(或いは押下げられ)バルブが作動します。



(2) 端子箱

端子を納めてある部分を端子箱(ターミナルボックス)といいケーシングと一体になっていて、完全な防水構造となっています。なお端子箱は工場用防爆では電線管又は耐圧パッキングランドを接続する方式となっているので、G1/2のねじが切られています。鉱山用防爆ではパッキン引込み方式となっているので、ゴムパッキンを挿入して、グランドで十分締め付けたあと、クランプで外部からの張力を防いでおります。

(3) 外部接地端子

外部接地端子はパイロット・ハウジング側面に設け(E)の文字で表示してあります。

(4) コイル

線輪(コイル)はエポキシ樹脂でモールドされており、絶縁種類はH種絶縁です。

(5) 錠締およびボルト

ソレノイド・ハウジングとカバーなどの接合面締付部を錠締と称し、ボルト類はすべてゆるみ止めのスプリング・ワッシャを用い確実に締め付けてあります。このボルトはドライバー、スパナ或いはプライヤーなどの一般工具で取り外し出来ないような構造になっております。接合面貫通部は25S相当以上の精度を有しO-リングを用いて防水処置がしてあります。



四方電磁弁 M15シリーズ



三方電磁弁 M00シリーズ

2.使用条件

(1) 周囲温度および流体温度

周囲温度は60℃を標準としております。流体温度はバルブの使用条件によって変わります。

(2) 使用について

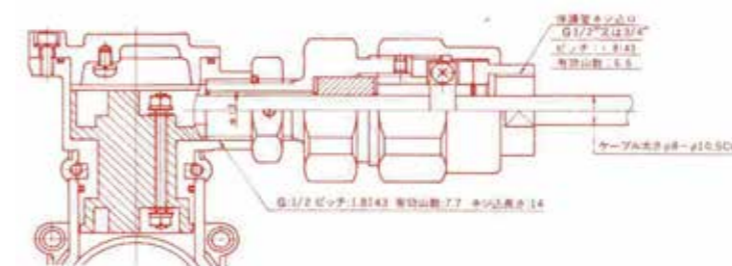
- A. 錠締部は常に全部確実に締め付けること。
- B. 導線接続部に張力がかからないように導線を適当な個所に確実に固定すること。
- C. 導線引き込み口に適合した導線を使用すること。
- D. 錠締部を解放する場合は電源を遮断して無電圧状態にすること。

3.電気工事

防爆電磁弁の電気配線は、1979工事電気設備防爆指針2000電気配線防爆に準じて工事を施行することとなっております。電気配線の中でバルブへ密接な関係のある電磁石部分への電線引き込み方法についていろいろな方法がありますが代表的な方法を次に述べます。

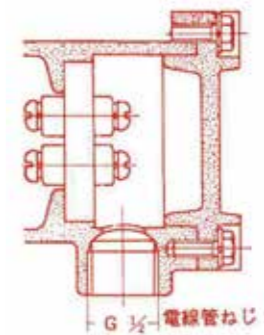
(1) 耐圧パッキングランド

外部導線を端子箱内に導入する場合に使用するもので、導線の種類により寸法が変わりますのでご注意ください。

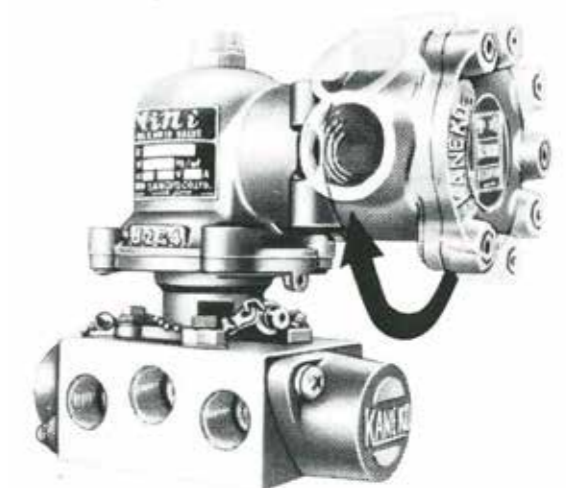


(2) 電線管ねじ結合式

電線管引込の場合は、JIS B 0202による。管用平行ねじ接続とし、常に完全にねじ山が5山以上かん合し、ねじ部は規定のスキを保持していなければなりません。なおねじかん合を完全にするためにロックナットを使用することが望ましいとされています。



M00U, M15G, M00DU, M15DGシリーズは防爆端子箱が340° 自由な位置に角度が変えられるので電線管配管が極めて容易です。



防爆形・呼び記号・形状・材質

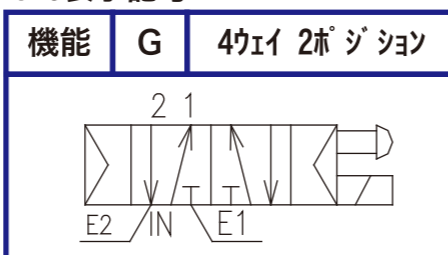
モデル NO.

呼び記号		サイズ	“d”	オリフィス径	重量 kg	才数 cft	CV値
AC	DC						
M15G-8-AE22P	M15G-8-DE22P	8	1/4	6	1.60	0.12	0.87
M15G-10-AE22P	M15G-10-DE22P	10	3/8	6	1.60	0.12	

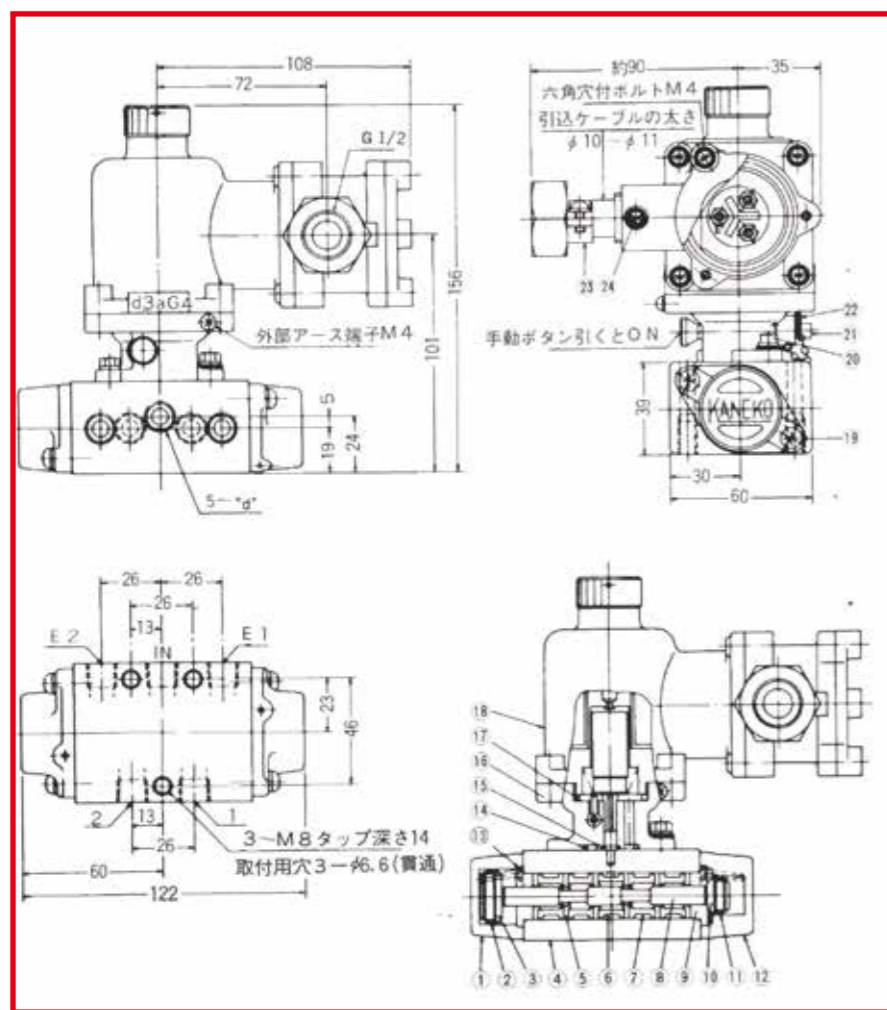
電流値・H種(三方、四方共通です)

ソレノイド形式AC			DC	
V/Hz	起動A	励磁A	V	A
100/50	0.27	0.16	24	0.33
100/60	0.25	0.13	48	0.15
110/60	0.25	0.15	100	0.072
200/50	0.14	0.08	110	0.08
200/60	0.13	0.07	125	0.06
220/60	0.13	0.08		

JIS表示記号



No.	部品名
1	カバー“B”
2	“Y”パッキン
3	ピストン“B”
4	ボデー
5	リップパッキン
6	スペーサー“A”
7	スペーサー“B”
8	スプール
9	ガイド
10	ピストン“A”
11	“Y”パッキン
12	カバー“A”
13	“O”リング
14	“O”リング
15	“O”リング
16	パイロットハウジング
17	“O”リング
18	ソレノイドASSY
19	十字穴付小ネジ、SW
20	ボルトSW
21	手動ボタン
22	スナップピン
23	パッキングランド
24	六角穴付ボルト、SW



M00Uシリーズ

防爆形・特長・仕様

モデルNo.		サイズ	“d”	オリフィス径	重量 kg	才数 cft	CV値
AC	DC						
M00U-6-AE22P	M00U-6-DE22P	6	1/8	1.6	1.37	0.10	0.084
M00U-8-AE22P	M00U-8-DE22P	8	1/4				
M00U-10-AE22P	M00U-10-DE22P	10	3/8				
M00U-6-AE22P-01	M00U-6-DE22P-01	6	1/8	3.0	1.37	0.10	0.22
M00U-8-AE22P-01	M00U-8-DE22P-01	8	1/4				
M00U-10-AE22P-01	M00U-10-DE22P-01	10	3/8				

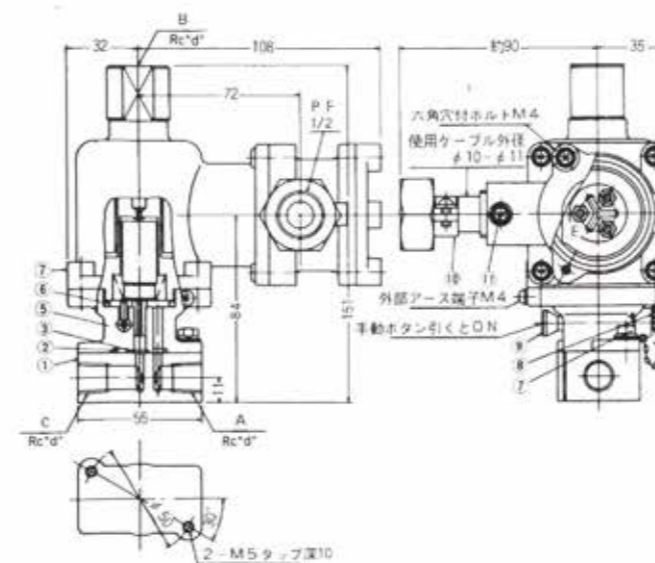
M00Uシリーズ直動式		
機能	U	ユニバーサル形
	ユニバーサル形は次の四つの使い方ができます	
常時閉	Cを入口・Aを出口 Bを排気口	
常時開	Bを入口・Aを出口 Cを排気口	
	入口2つ BとCを入口 出口1つ Aを出口	
	入口1つ Aを入口 出口2つ BとCを出口	



標準仕様

三方電磁弁

ソレノイド保護構造：耐圧防爆構造 d3aG4
 労検54460号
 使用流体：空気(ゴミ、水分等を含まない清浄空気)
 接続口径：1/8, 1/4, 3/8
 使用空気圧力：0~0.7MPa(オリフィスφ1.6)
 0~0.4MPa(オリフィスφ3.0)
 流体温度：-20~+60℃
 周囲温度：-20~+60℃
 作動頻度：300サイクル/分 連続最高
 耐久性：500万回以上
 応答時間：0.05秒~0.1秒
 許容電圧変動率：+10%, -15%
 絶縁種類：H種 連続定格



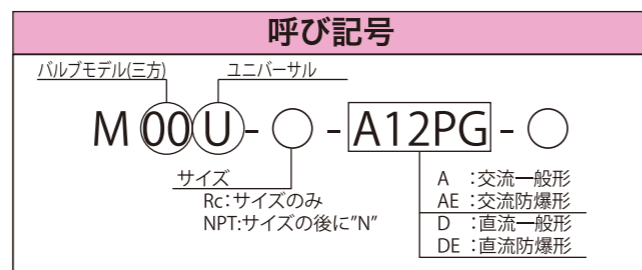
防爆形・呼び記号・形状・材質

特長

- 1. 防爆端子箱が廻る**
特に防爆型12PUシリーズはコンジットが340°を限度として廻るので電線管接続がし易い。
- 2. 機能がユニバーサルです**
JIS表示記号にある機能C、D、E及びFがすべて可能です。
- 3. 端子箱付**
一般形は端子箱付が標準です。
- 4. 手動ボタン付**
手動によってバルブの作動が行えます。作動チェック、或いは、危急時に用います。
ただし、誤操作防止のため常にロックしてあります。
- 5. 小形で軽い**
特に防爆形は他に類のない小形です。



サイズ	"d"	オリフィス径	ソレノイド保護構造	呼び記号 MOOシリーズ	
				AC	DC
6	1/8	1.6	一般形	M00U-6-A 12PG-TF	M00U-6-D 12PG-TF
		3.0		M00U-6-A 12PG-01-TF	M00U-6-D 12PG-01-TF
		1.6	防爆形	M00U-6-AE 12PU	M00U-6-DE 12PU
		3.0		M00U-6-AE 12PU-01	M00U-6-DE 12PU-01
8	1/4	1.6	一般形	M00U-8-A 12PG-TF	M00U-8-D 12PG-TF
		3.0		M00U-8-A 12PG-01-TF	M00U-8-D 12PG-01-TF
		1.6	防爆形	M00U-8-AE 12PU	M00U-8-DE 12PU
		3.0		M00U-8-AE 12PU-01	M00U-8-DE 12PU-01
10	3/8	1.6	一般形	M00U-10-A 12PG-TF	M00U-10-D 12PG-TF
		3.0		M00U-10-A 12PG-01-TF	M00U-10-D 12PG-01-TF
		1.6	防爆形	M00U-10-AE 12PU	M00U-10-DE 12PU
		3.0		M00U-10-AE 12PU-01	M00U-10-DE 12PU-01



■H種コイル労検第21092号d2G4

防爆形・特長・仕様

標準仕様

ソレノイド保護構造：
一般形 AC…A12PG
DC…D12PG
防爆形 AC…AE12PU
(d2G4) DC…DE12PU
(防爆構造はJIS C 0930による)
検定番号 H種コイル(労検第21092号)

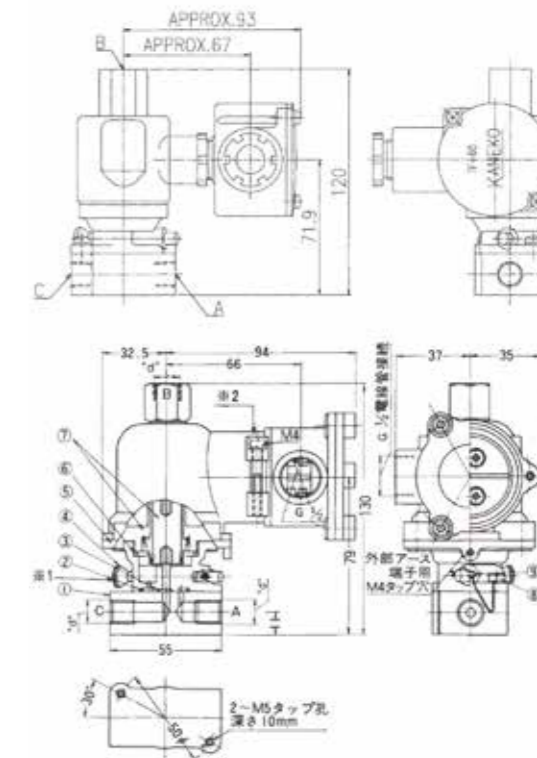
使用流体 空気(ゴミ、水分等を含まない清浄空気)
流体温度 -20~+80℃
周囲温度 -20~+60℃
作動頻度 300サイクル/分 連続最高
応答時間 0.05秒~0.1秒
電気定格 連続
作動圧力：
オリフィス径 Φ1.6…0~0.7MPa
// // Φ3.0…0~0.4MPa
Cv値(オリフィス径)： 0.084(Φ1.6)
0.22(Φ3.0)
重量：一般形0.6kg(一般形端子箱付0.83kg)
防爆形0.9kg
才数(cft)：一般形 0.016 , 防爆形 0.044

電流値・B種

V/Hz	ソレノイド形式AC		DC	
	起動A	励磁A	V	A
100/50	0.27	0.16	24	0.33
100/60	0.25	0.13	48	0.15
110/60	0.25	0.15	100	0.072
200/50	0.14	0.08	110	0.08
200/60	0.13	0.07	125	0.06

No.	部品名	材料	No.	部品名	材料
1	ボデー	A6063	6	"O"リング	NBR
2	"O"リング	NBR	7	ソレノイドASSY	
3	"O"リング	NBR	8	小ネジ、SW付	SUS304
4	手動装置	A5056	9	スナップピン	SUS304
5	ソレノイド取付台	AC4B			

<注>ご希望によりゴム材料をパイトン製にすることもできます。



MOOシリーズ直動式		
機能	U	ユニバーサル形
	ユニバーサル形は次の四つの使い方ができます。	
C	常時閉[Cを入口・Aを出口 / Bを排気口]	
D	常時開[Bを入口・Aを出口 / Cを排気口]	
E	入口2つ [BとCを入口 / Aを出口] 出口1つ	
F	入口1つ [Aを入口 / BとCを出口] 出口2つ	

- ※1. 手動操作
スナップピンAを抜いてから手動ボタンBを引いて下さい。すると弁の位置は通電状態と同じになります。
- ※2. 防爆端子箱の向き
端子箱はキャップスクリューを緩めると向きが変えられます(340°の範囲で回転できる)。
所定の向きにしたらキャップスクリューは必ず締め付けておいて下さい。