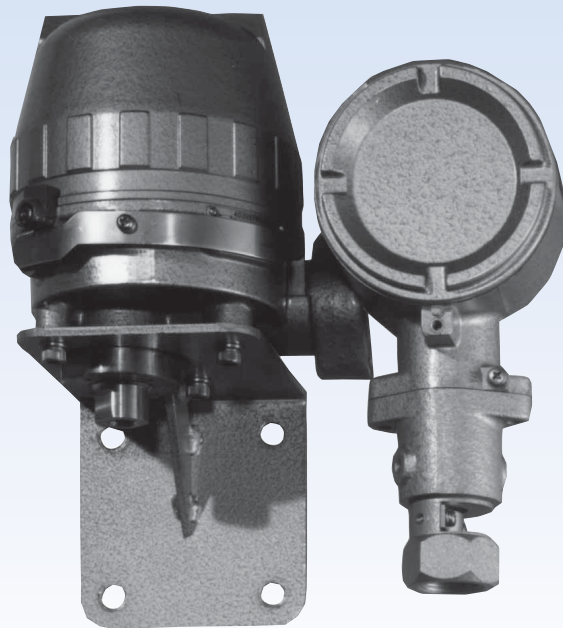


耐圧防爆形圧カスイッチ

Model CD30 Flame Proof Type Pressure Switch



概要

本器は、耐久性に優れた特殊なブルドン管を使用し、製作された信頼性の高い圧カスイッチです。特に耐振性に優れており現場形として機器の制御用に使用します。

特長

- ・耐久性重視の特殊ブルドン管を使用し耐振性に優れています。
- ・1接点、2接点を選択でき、2接点式の場合、上下限の設定が可能です。
- ・防爆スイッチの軽量化を実現しています。
(アルミダイキャストケース)
- ・設定とロックが蓋を取外さずに、外部より行えます。

推奨圧力設定範囲

上限式：(10%max.P.+接断差)～90%max.P.
 下限式：10%max.P.～(90%max.P.-接断差)
 但し、連成計は %max.P. が %F.S.です。

*圧カスイッチを選定される際は、その性能を十分発揮できるよう、常用使用圧力が圧カレンジの30～65%範囲内で使われるように圧カレンジを選定してください。また記載の接液部材質が測定する気体・液体に適合したものであることをご確認ください。

製作仕様1

項 目	内 容
測定流体	気体又は液体（但し、凍結がないこと）
使用環境	危険場所 詳細は耐圧防爆構造の説明欄をご参照ください。
取 付	パネル取付、2Bパイプ取付
接続ねじ	G1/2B、Rc1/4、Rc1/2、R1/2、1/2NPT ※記載のない接続ねじについては、お問い合わせください。
接液部材質	ブルドン管 SUS316 接 続 部 SCS14
圧カレンジ	0～0.2→0～35MPa -0.1～0.2→-0.1～2MPa
耐 圧	0.3～52.5MPa（圧カレンジにより異なる）
使用温度範囲	-5～40℃
精 度	±1%max.P.（連成計：±1%F.S.）
温度係数	0.05%max.P./℃（連成計：0.05%F.S./℃）
接断差	製作仕様2 参照
スイッチ	マイクロスイッチ
接点数	1接点又は2接点
設定方式	外部調整式、設定ロック付（但し、設定値指定の場合は設定調整軸をロック致します）
電線取出口	コンジットタイプ又は耐圧パッキンタイプ
ケース材質・外装	ADC12・グレー結晶塗装
ケース構造	屋外形（IP54）
質 量	約4.1kg

製作仕様2

電気的特性：

	定 格		耐 電 圧	絶 縁 抵 抗
	抵 抗 負 荷	誘 導 負 荷		
125V AC	15A	15A	1500V AC 各端子とケース間 1分間	500V DC 100MΩ以上 各端子とケース間
250V AC	15A	15A		
30V DC	2A	1A		
125V DC	0.5A	0.05A		
・誘導負荷は、力率0.4以上（AC） 時定数7ms以下（DC）				

製作仕様2

圧カレンジと接断差・耐圧：

圧カレンジ MPa	接断差 MPa		接断差(連成) MPa		耐圧 MPa	労検合格番号*
	1接点	2接点	1接点	2接点		
0~0.2 ※	0.014 以下	0.02 以下	0.021 以下	0.03 以下	0.3	第T20093号
~0.4 ※	0.028 以下	0.04 以下	0.035 以下	0.05 以下	0.6	第T20094号
~0.6 ※	0.042 以下	0.06 以下	0.049 以下	0.07 以下	0.9	第T20095号
~1 ※	0.07 以下	0.1 以下	0.07 以下	0.1 以下	1.5	第T19919号
~1.5 ※	0.08 以下	0.12 以下	0.08 以下	0.12 以下	2.25	第T20487号
~2 ※	0.08 以下	0.14 以下	0.08 以下	0.14 以下	3	第T19920号
~2.5	0.1 以下	0.18 以下	——	——	3.75	第T20488号
~3.5	0.14 以下	0.25 以下	——	——	5.25	第T19914号
~5	0.2 以下	0.35 以下	——	——	7.5	第T20489号
~7	0.25 以下	0.4 以下	——	——	10.5	第T19915号
~10	0.3 以下	0.5 以下	——	——	15	第T19916号
~15	0.45 以下	0.75 以下	——	——	22.5	第T20490号
~20	0.6 以下	1.1 以下	——	——	30	第T19921号
~25	0.75 以下	1.25 以下	——	——	37.5	第T20491号
~35	1.25 以下	1.75 以下	——	——	52.5	第T19922号

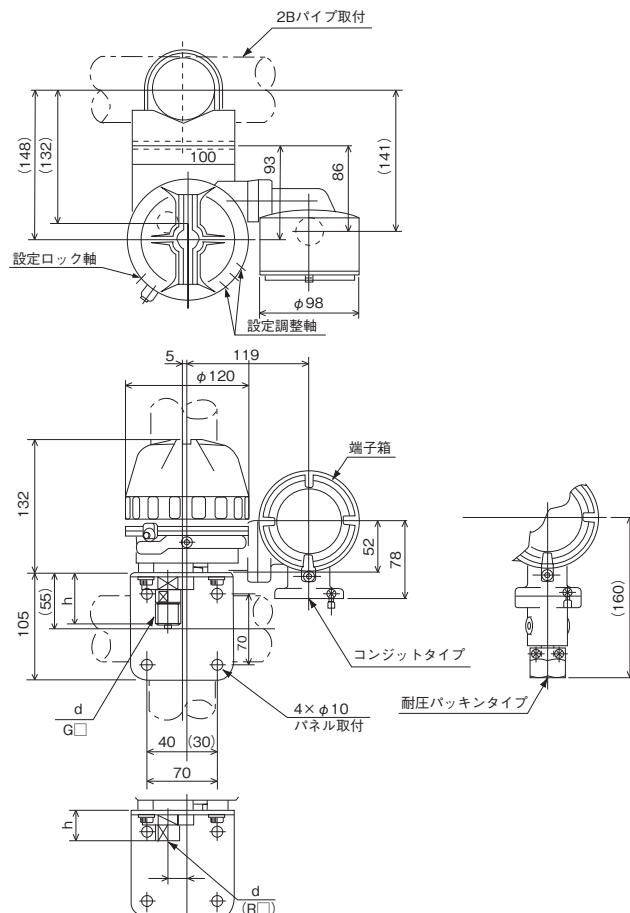
注) 2接点式の最小設定幅は以下となります。
 2H, 2HR, H,HR, 2L, 2LR, L,LR : 接断差
 HL, HRLR, H,LR, HR,L : 接断差の2倍
 ※のレンジは連成も製作致します。

* 労検登録型式名称及び合格番号：

労検登録型式名称： CD30 労検合格番号： 圧カレンジにより異なる	耐圧防爆構造圧カスイッチが防爆規格に適合したものであることを表す検定番号です。 (社)産業安全技術協会が試験し認定する検定です。
---	---

外形寸法

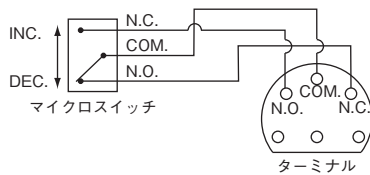
単位：mm



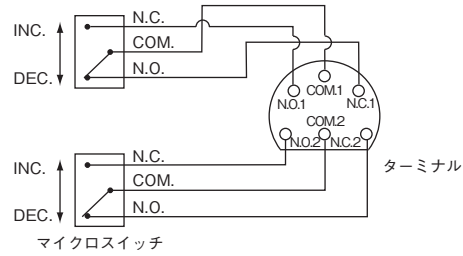
d	h
G1/2B	50
Rc 1/4	30
Rc 1/2	84

結線図

1SW



2SW



耐圧防爆

耐圧防爆構造：

耐圧防爆構造とは、全閉構造で容器内部で爆発性ガスが爆発した場合でもその爆発圧力に耐え、且つ外部の爆発性ガスに引火する恐れのない構造をいいます。

この方針に基づき製作された当社の圧カスイッチは工場、その他の事業所において可燃性ガスまたは引火点40℃以下の可燃性液体の蒸気存在する恐れのある場所での圧力計測に使用いただけます。

適用範囲：d2G4

耐圧防爆構造：d

爆発等級：2（スキの奥行25mmにおいて火炎逸走を生じるスキの最小値が0.4mmを超え0.6mm以下のもの）

発火度：G4（発火点が135℃を超え200℃以下のもので容器外面の温度上昇限度が70deg）

対象危険場所：第1種場所または第2種場所

対象業種：石油化学、化学繊維、合成樹脂、エチレン、メタノール、誘導品製造業、液化ガス、電気炉、医薬品、塗料、硫安、ソーダ、その他被測定体または雰囲気引火爆発の危険性のある業種

危険場所の分類：

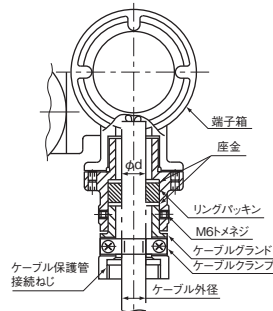
危険場所	内 容
第0種場所	危険雰囲気は通常の状態において、連続して又は長時間持続して存在する場所
第1種場所	通常の状態において、危険雰囲気を生成するおそれがある場所
第2種場所	異常の状態において、危険雰囲気を生成するおそれがある場所

端子箱外部導線引込方式

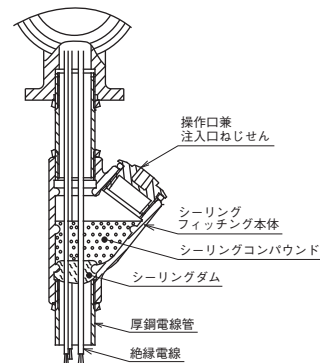
ケーブル配線を行う場合には耐圧パッキン式を、絶縁電線による金属管配線を行う場合には電線管耐圧ねじ結合式を選定ください。

耐圧パッキン式

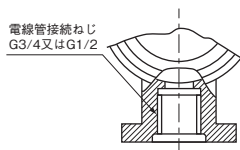
パッキン内径 (d) φ	適用ケーブル外径 φ	保護管接続ねじ
10.5	9.4	G1/2 G3/4
	9.9	
	10.1	
12	10.5	G1/2 G3/4
	11.0	
	11.5	
	11.9	
14	12.0	G1/2 G3/4
	12.5	
	12.6	
	13.1	
	13.5	
15.5	13.5	G3/4 G1
	13.6	
	14.5	
16.5	15.6	G3/4 G1



注) 金属管配線に使用する電線は、JIS C 3307に規定する600Vビニル絶縁電線又はこれと同等以上の絶縁電線を使用し、ケーブル又はキャプタイヤケーブルは使用しないでください。



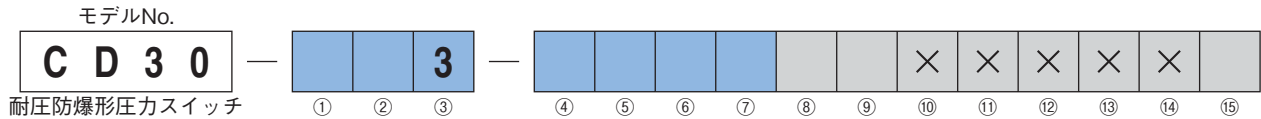
電線管耐圧ねじ結合式



金属管配線を行う場合には、端子箱と電線管接続付近に右図のようにシーリングを施す必要があります。

形番構成

ご用命に際しては、形番、各仕様及び圧力レンジをご指定ください。



形番	選択仕様	付加仕様(オプション)	
① 取付 (端子箱外部 導線引込方式)	1	1 接点、パネル取付、コンジットタイプ	
	2	2 接点、パネル取付、コンジットタイプ	
	3	1 接点、パネル取付、耐圧パッキンタイプ	
	4	2 接点、パネル取付、耐圧パッキンタイプ	
	5	1 接点、2Bパイプ取付、コンジットタイプ	
	6	2 接点、2Bパイプ取付、コンジットタイプ	
	7	1 接点、2Bパイプ取付、耐圧パッキンタイプ	
	8	2 接点、2Bパイプ取付、耐圧パッキンタイプ	
② 接続ねじ	4	G1/2B	
	7	Rc 1/4	
	9	Rc 1/2	
	H	R1/2	
	M	1/2NPT	
		その他指定	
③ 接液部材質	3	ブルドン管：SUS316 接続部：SCS14	
④ 圧力レンジ (MPa)	1	-0.1~0.2、0.4、0.6、1、1.5、2	
	2	0~0.2、0.4	
	3	0~0.6、1、1.5、2、2.5、3.5、5、7	
	4	0~10、15、20、25、35	
⑤ 接点	A	H：上限1接点	
	B	L：下限1接点	
	C	HL：上下限2接点	
	D	2H：上限2接点	
	E	2L：下限2接点	
		その他指定	
⑥ スイッチ	0	標準形	
	1	超高感度形	
	3	標準形+金メッキ	
	4	超高感度形+金メッキ	
		その他指定	
⑦ 電線取出口	B	コンジット G1/2	
	C	コンジット G3/4 (標準)	
	D	コンジット G1	
	カ	耐圧パッキン G3/4 × 12 (標準)	
	キ	耐圧パッキン G3/4 × 10.5	
	コ	耐圧パッキン G3/4 × 14	
	その他指定 (継手付)		
⑧ 処理	0	ナシ	
	1	禁油処理	
	2	禁水処理	
	3	禁油・禁水処理	
⑨ 付加仕様	0	ナシ	
	1	外装指定	
⑮ ドキュメント	0	ナシ	
	1	アリ (ご希望のものを別途ご指示ください。) 提出図、取扱説明書、検査要領書、 ミルシート、検査成績表(1個1部)、 検査・トレサビリティ証明書、立会検査	

レンジコードを選定の上、
圧力レンジ及び単位を別途
ご指定ください。

推奨圧力設定範囲
 上限式：(10%max.P.+接断差)~90%max.P.
 下限式：10%max.P.~(90%max.P.-接断差)
 但し、連成計は %max.P. が %F.S.です。

※仕様項目がない場合は、Xをご指定ください。