

GC35

液体・気体計測
(ステンレスダイアフラム採用)

耐圧最大4倍^{※1}

防水形デジタル圧力計

Model GC35 Waterproof Type Digital Pressure Gauge

概要

信頼性の高い蒸着形半導体圧力センサを内蔵した高耐圧な防水形デジタル圧力計で、各種産業機械・設備における油圧・水圧ライン等の監視・制御用として使用できます。デジタル表示、圧力スイッチ及び伝送器をコンパクトに一体化しており、LEDリング点灯による異常検知も可能です。

特長

- ・IP67 (1MPa以下はIP65)
- ・耐圧最大4倍 (レンジにより異なる)
- ・スイッチ機能 (NPN/PNPオープンコレクタ切替可)
- ・アナログ出力 (オプション)
- ・ループチェック、ホールド、キーロック、表示・アナログ出力スケールリング (最大表示9999)、ゼロ調機能
- ・6段階フィルタ設定 (無し、25・250ms、2.5・5・10s)
- ・圧カスイッチ: ディレー機能付加 (0.00~2.00s)
- ・アルミダイカストケース、M12コネクタ接続



RoHS



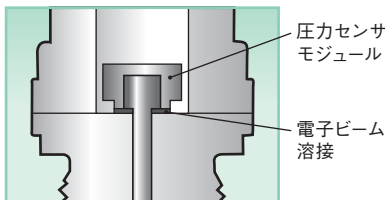
センサ部特長

半導体蒸着形(SS)センサ

様々な産業分野で実績のある半導体蒸着形(SS)センサは、半導体蒸着形歪ゲージ部と感圧部および接続部までが一体構造で、接着剤や腐食性材料を使用していませんので、耐久性・安定性に優れており、液体、気体など様々な媒体の圧力計測が可能です。



SSセンサ



溶接式

・本体と継手部が溶接された安心構造

※1 レンジにより異なる

機能

LEDリング (スイッチ動作灯)



圧カスイッチ、独立2出力
(動作状況、点灯識別)

各種設定及びホールド機能
(最大値、最小値)



製作仕様

項目	内容												
測定流体	空気、水、油(接液部を腐食させない流体)												
接液部材質	ダイアフラム:SUS630(17-4PH)、継手:SUS316												
ケース材質	ADC12(ニッケルメッキ)、PC、NBR												
圧力レンジ	ゲージ圧(MPa)										連成(MPa)		
	0~0.5	0~1	0~2	0~3.5	0~5	0~10	0~20	0~35	0~50	-0.1~0.5	-0.1~1	-0.1~2	
	許容最大圧力	2	4	8	14	20	40	50	87.5	125	2	4	8
	表示桁	0.500	1.000	2.000	3.50	5.00	10.00	20.00	35.0	50.0	0.500	1.000	2.000
保護等級(JIS C 0920)	IP65					IP67					IP65		IP67
接続ねじ	R1/4(最高使用圧力 50MPa)、G1/4B、G3/8B												
精度	表示精度*1	±(1.0%F.S.+1digit)											
	温度係数	±0.1%F.S./°C(ゼロ点・スパン共)											

		コンパレータ2出力(独立)	コンパレータ1出力 + アナログ出力1出力
電源	消費電流	12~24V DC ±10%、リップル電圧(P-P)10%以下 30mA DC 以下(出力信号含まず)	18~24V DC ±10%、リップル電圧(P-P)10%以下
	コンパレータ出力	オープンコレクタ 最大負荷電流 80mA DC 最大印加電圧:30V DC(NPN出力時)/残留電圧1V DC以下	
	応答速度	10ms 以下(フィルタ無しの場合)	
	動作モード	ヒステリシスモード、ウィンドコンパレータモード	
	接断差	ヒステリシスモード:可変(最小設定値1digit) ウィンドコンパレータモード:1%F.S. 固定	
	ディレー	0~2.00s(ON,OFF共)	
	設定範囲	-1999~9999	
	設定分解能	1digit	
アナログ出力	電流出力	4~20mA DC	
	出力精度	±1.0%F.S.	
	負荷抵抗	400Ω以下	
	応答速度	30ms 以下(フィルタ無しの場合)	
	分解能	0.05%F.S.以下	
ケーブル接続	M12 コネクタ(4極)		

表示	4桁LED表示(文字高さ8mm)	
	表示周期	200ms
	表示範囲	-1999~9999
圧力表示		圧力レンジの-10~110%F.S.
	スケールリング	-1999~9999
LEDリング	発光色	NPN:赤(ON)、青(OFF) / PNP:赤(ON)、緑(OFF)
使用環境	通常の状態において、引火・爆発の原因となるような可燃性ガス、または液体の存在のない場所	
設置場所	直射日光の当たらない場所	
使用温度範囲	-20~70°C(凍結・結露なきこと)	
使用湿度範囲	85%RH以下(1MPa以下)	
流体温度	-20~70°C(凍結・結露なきこと)	
保存温度範囲	-20~70°C(凍結・結露なきこと)	
保存湿度範囲	85%RH以下(1MPa以下)	
耐振動 JIS C 60068-2-6	振動数範囲	10~500Hz
	複振幅	1.5mm
	加速度	100m/s ²
	振動方向	xyzの3方向、各2時間
耐衝撃 JIS C 60068-2-27	衝撃加速度	500m/s ²
	衝撃方向	xyz各正逆方向、各3回
絶縁抵抗	50V DC、100MΩ以上	
耐電圧	350V AC、1分間	

機能	ループチェック、表示スケールリング、アナログ出カスケールリング、フィルタ、キーロック、ホールド、省エネモード、ゼロ調
フィルタ設定	無し、25ms、250ms、2.5s、5s、10s(時定数) *出荷時25ms設定
CEマーキング*2	EMC指令:2004/108/EC 適合規格:EN61326-1:2006、EN61326-2-3:2006
RoHS指令	EU RoHS指令適合
質量	約150g(ケーブル含まず)

付属品	取扱説明書	1部
	オプション	ケーブル

*1: 23±2°Cにおいて直線性・ヒステリシス、及び繰り返し性を含む。[直線性:±(0.5%F.S.+1digit)]

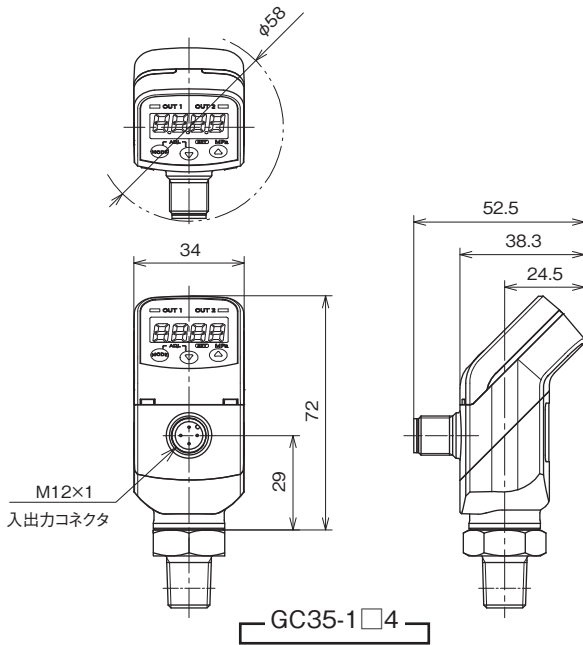
*2: 雷等による過電圧の影響を受けない配線網に接続しご使用ください。安全アクセサリとして使用出来ません。

単位：mm

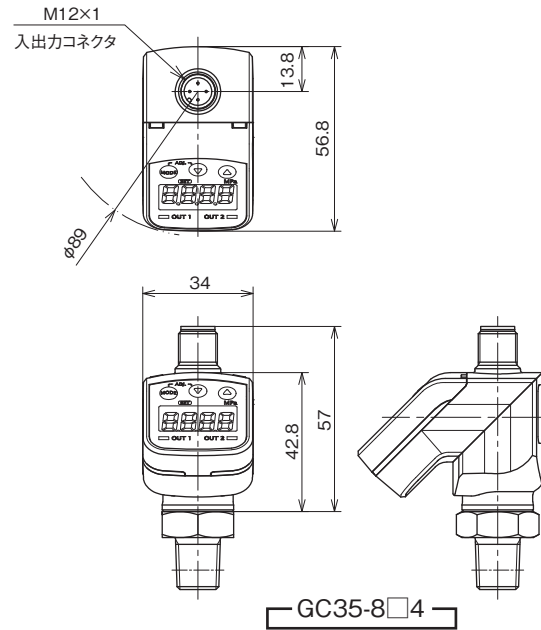
外形寸法

圧力導入口下向き

立形 (標準)

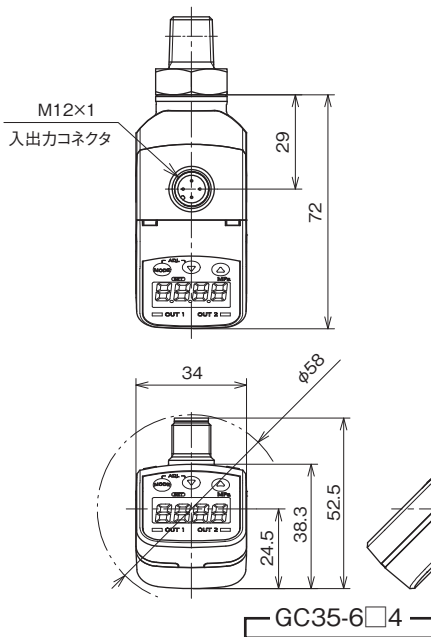


背面形 (表示反転)

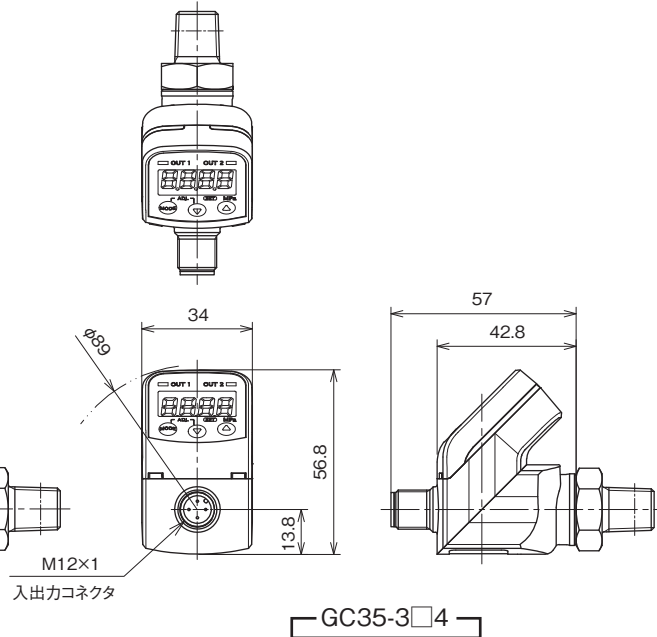


圧力導入口横向き

立形 (表示反転)



背面形 (標準)



※形状・デジタル表示向きは、ご発注時指定、工場組立となり、納入後に変更する事は出来ません。

接続ねじ

R1/4	G1/4B	G3/8B
22x25.4六角	22x25.4六角	22x25.4六角
GC35-□74	GC35-□24	GC35-□34

取付姿勢

設置場所に合わせた形状選択

配置・コネクタの向きなどの制約に応じ仕様が選択でき、省スペースに設置可能です。
(L形コネクタの向きは固定となります)



立形 (標準)
GC35-1□4

背面形 (表示反転)
GC35-8□4

圧力導入口下向き

ご発注時、デジタル表示向きをご指定ください。



標準

反転



立形 (表示反転)
GC35-6□4

背面形 (標準)
GC35-3□4

圧力導入口横向き

応用設置例



立形 (表示反転)
GC35-6□4

背面形 (標準)
GC35-3□4

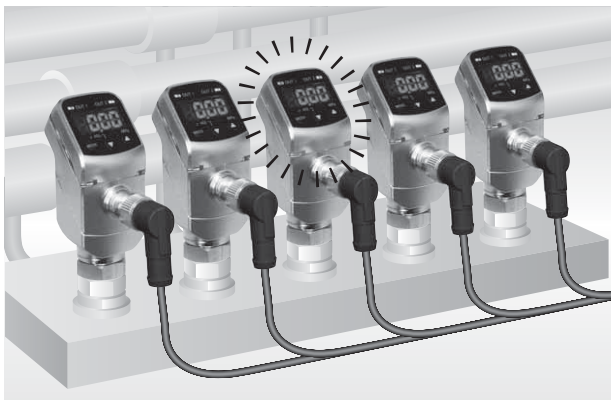
圧力導入口上向き

※形状・デジタル表示向きは、ご発注時指定、工場組立となり、納入後に変更する事は出来ません。

機能

用途に沿ったソリューションをご提案。

視認性の向上・省エネモード搭載 — LEDリング機能



- 視認性が高く、遠方から異常検知が可能。
- 「省エネモード」によるデジタル表示消灯機能
- エラー時点滅機能

容易な操作性



- 表示のスケール調整機能により、特別なツールを必要とせず、圧力値を荷重値などに変換表示する事が可能です。
- アナログ出力 (オプション) の付加が可能です。圧力レンジ内において出力調整が可能です。

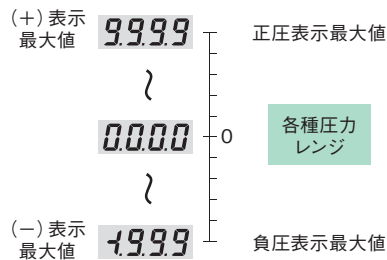
【注意】アナログ出力付を選択された場合、コンパレータは1出力になります。

機能に関わる7つのポイント

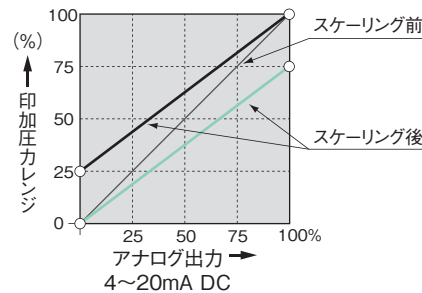
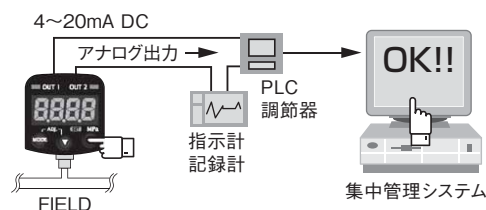
① 高精度な表示及び出力のスケールングにより自在なレンジアプリケーションが可能です。

●表示スケールング機能

4桁表示の最大表示桁内(9999digit)でデジタル表示を任意の値に設定できます。

●アナログ出力スケールング機能^{※1}

圧力レンジの定格圧力、最大表示桁内でフルスケール表示に対してアナログ出力が任意にスケールングできます。

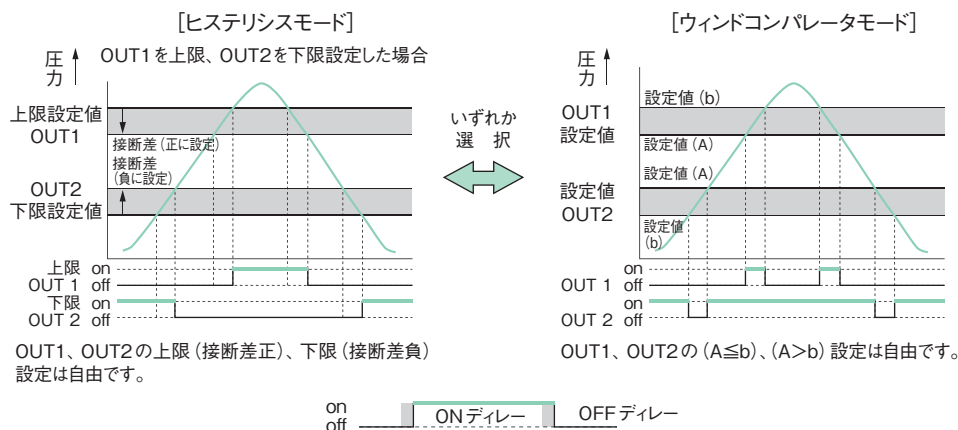
② ループチェック機能で印加圧力に関係なく、表示やアナログ出力^{※1}・コンパレータ出力を ▲ ▼ キーで手動テストでき、配線チェックなどのシミュレーション作業に適しています。

コンパレータ出力も同様に動作テストできます。

※1 アナログ出力 (オプション) 付のみ。

【ご注意】アナログ出力付を選択された場合、コンパレータは1出力になります。

③ コンパレータ×2出力仕様の場合、用途に応じて、2種類の動作モードを自在に選択できます。



OUT1、OUT2の上限 (接断差正)、下限 (接断差負) 設定は自由です。

OUT1、OUT2の $(A \leq b)$ 、 $(A > b)$ 設定は自由です。

上記設定値にON、OFFのディレー (遅れ) を設定することもできます。

④ デジタルフィルタを内蔵しており、圧力変動が激しく表示が読みにくい場合に有効です。(無し、25ms、250ms、2.5s、5s、10s いずれかを選択)

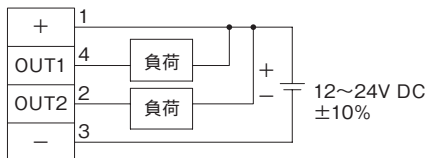
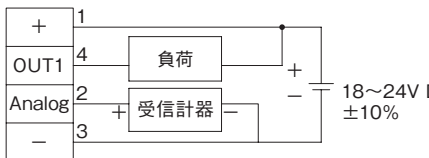
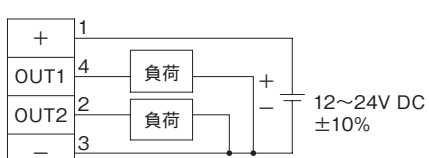
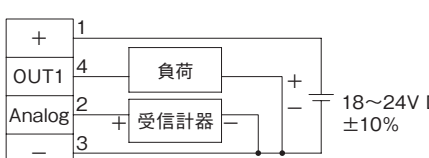
⑤ 圧力導入口を大気開放として、「MODE」+ ▼ キーを押すことで、簡単にゼロ調整が行えます。

⑥ 測定値の最大値、最小値を記憶しており、▲ ▼ キーを押している間、表示します。

⑦ 誤操作を避けるためのキーロック機能や、過大圧印加・ゼロ調範囲外時にはエラーメッセージを表示します。

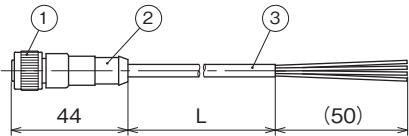
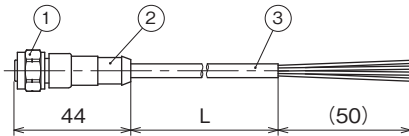
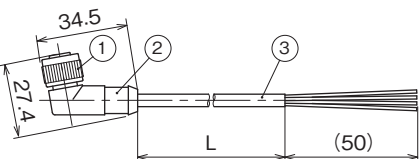
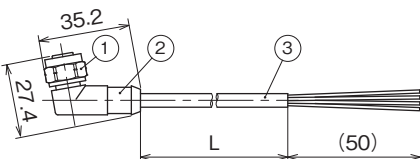
結線図

入出力用コネクタ端子配列	端子番号		ケーブル結線色*1	
	コンパレータ2出力			
	1	電源 (+)	電源 (+)	茶
	2	オープンコレクタ出力 (OUT2)	アナログ出力 (+)	白
	3	電源 (-)	電源 (-)	青
	4	オープンコレクタ出力 (OUT1)	オープンコレクタ出力 (OUT1)	黒

コンパレータ2出力		コンパレータ1出力+アナログ出力1出力	
NPN		NPN	
PNP		PNP	

*1 ケーブル結線色: オプションのM12コネクタ付ケーブルを使用の場合

M12コネクタ付ケーブル (オプション)

	PUR ケーブル(耐油)	PVC ケーブル(ステンレスナット)
ストレート		
L 形		
材質	<ul style="list-style-type: none"> ① 亜鉛ダイカスト (ニッケルメッキ) ② TPU (緑色) ③ PUR 	<ul style="list-style-type: none"> ① ステンレス ② TPU (黒色) ③ PVC
ケーブル長(L)	2m(標準)または、5m	2m(標準)または、5m
導体断面積	0.34mm ² (22AWG)	0.34mm ² (22AWG)
絶縁体外径	1.27mm	1.52mm
シース外径	4.7mm	5.2mm

